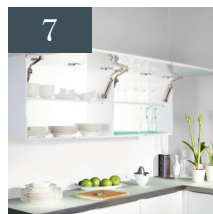


# МЕХАНИЗМЫ ДЛЯ ВЕРХНИХ ШКАФОВ

DUO, DUO Форте



MAXI, MAXI up

FREEfold short



FREEswing

FREEslide



FREEflap mini/  
FREEflap forte

FREEspace



FREElight

eTouch  
для FreeLift




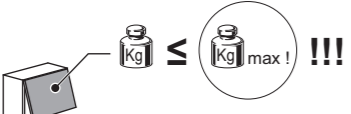
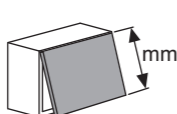
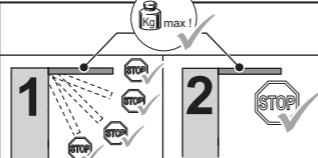
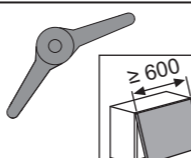
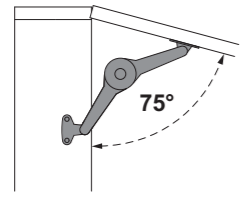
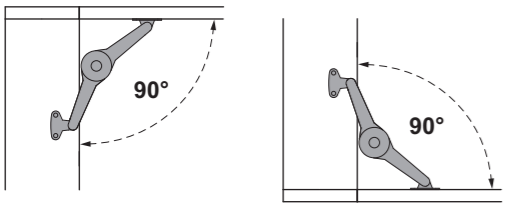
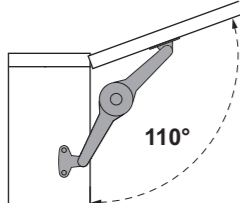


## DUO/DUO Форте

КЛАССИКА ВСЕГДА АКТУАЛЬНА

— KESSEBÖHMER —

ТАБЛИЦА ПОДБОРА МЕХАНИЗМА ДУО

 					
		1	2	1	2
	200	≤ 9,0 kg	≤ 11,5 kg	1x	2x
		≤ 15,0 kg	≤ 15,0 kg	2x	
	250	≤ 7,0 kg	≤ 9,0 kg	1x	2x
		≤ 15,0 kg	≤ 15,0 kg	2x	
	300	≤ 6,0 kg	≤ 7,5 kg	1x	2x
		≤ 12,0 kg	≤ 15,0 kg	2x	
	350	≤ 5,0 kg	≤ 6,5 kg	1x	2x
		≤ 10,0 kg	≤ 13,0 kg	2x	
	400	≤ 4,5 kg	≤ 6,0 kg	1x	2x
		≤ 9,0 kg	≤ 11,5 kg	2x	
450	≤ 4,0 kg	≤ 5,0 kg	1x	2x	
	≤ 8,0 kg	≤ 10,0 kg	2x		
500	≤ 3,5 kg	≤ 4,5 kg	1x	2x	
	≤ 7,0 kg	≤ 9,0 kg	2x		
	200	≤ 7,5 kg	≤ 9,5 kg	1x	2x
		≤ 15,0 kg	≤ 15,0 kg	2x	
	250	≤ 6,0 kg	≤ 7,5 kg	1x	2x
		≤ 12,0 kg	≤ 15,0 kg	2x	
	300	≤ 5,0 kg	≤ 6,0 kg	1x	2x
		≤ 10,0 kg	≤ 13,0 kg	2x	
	350	≤ 4,0 kg	≤ 5,5 kg	1x	2x
		≤ 8,5 kg	≤ 11,0 kg	2x	
	400	≤ 3,5 kg	≤ 5,0 kg	1x	2x
		≤ 7,0 kg	≤ 10,0 kg	2x	
450	≤ 3,5 kg	≤ 4,5 kg	1x	2x	
	≤ 6,5 kg	≤ 8,5 kg	2x		
500	≤ 3,0 kg	≤ 4,0 kg	1x	2x	
	≤ 6,0 kg	≤ 7,5 kg	2x		
	200	≤ 6,0 kg	≤ 8,0 kg	1x	2x
		≤ 12,0 kg	≤ 15,0 kg	2x	
	250	≤ 5,0 kg	≤ 6,0 kg	1x	2x
		≤ 9,5 kg	≤ 12,0 kg	2x	
	300	≤ 4,0 kg	≤ 5,0 kg	1x	2x
		≤ 8,0 kg	≤ 10,0 kg	2x	
	350	≤ 3,5 kg	≤ 4,0 kg	1x	2x
		≤ 7,0 kg	≤ 9,0 kg	2x	
	400	≤ 3,0 kg	≤ 4,0 kg	1x	2x
		≤ 6,0 kg	≤ 7,5 kg	2x	
450	≤ 2,5 kg	≤ 3,5 kg	1x	2x	
	≤ 5,5 kg	≤ 7,0 kg	2x		
500	≤ 2,0 kg	≤ 3,0 kg	1x	2x	
	≤ 5,0 kg	≤ 6,0 kg	2x		

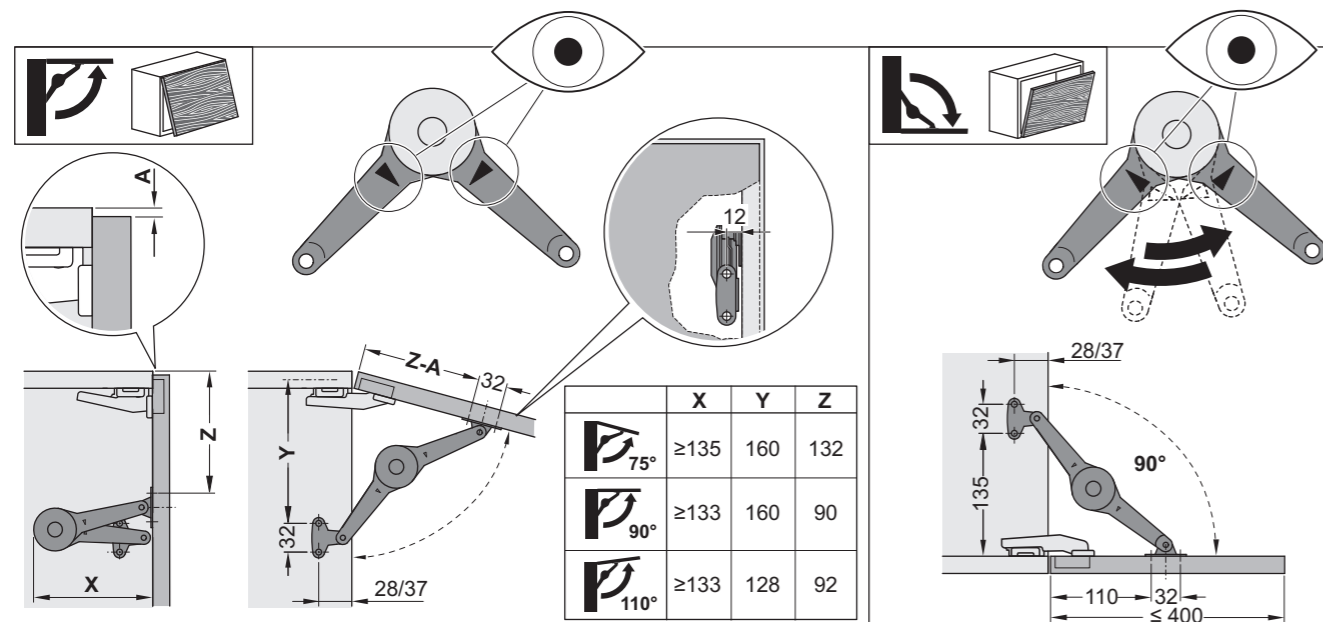

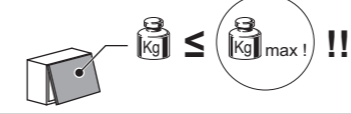
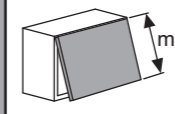
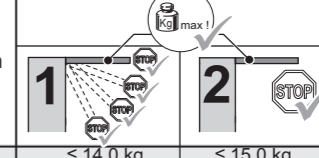
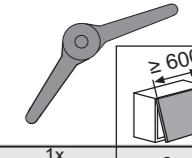
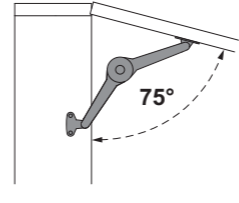
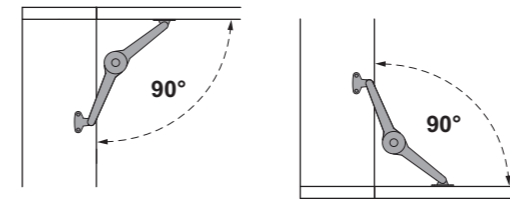
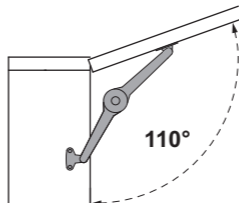
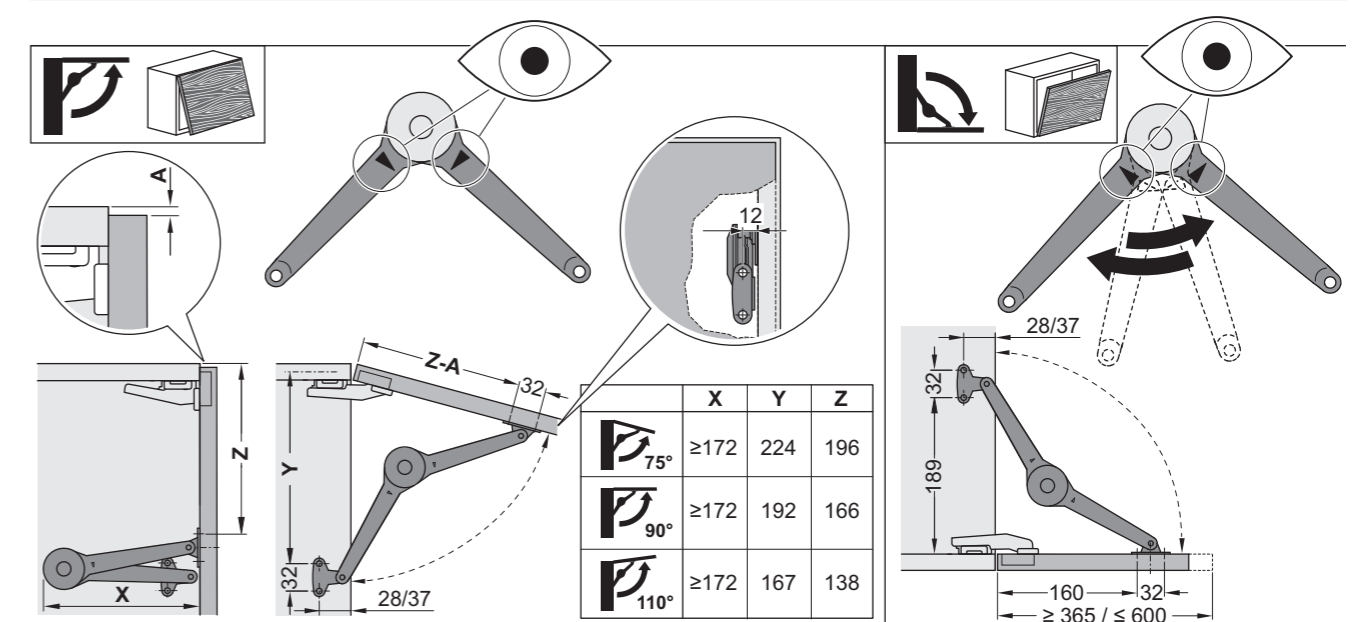


ТАБЛИЦА ПОДБОРА МЕХАНИЗМА ДУО форте

 					
		1	2	1	2
	200	≤ 14,0 kg	≤ 15,0 kg	1x	2x
		≤ 15,0 kg	≤ 15,0 kg	2x	
	250	≤ 11,5 kg	≤ 15,0 kg	1x	2x
		≤ 15,0 kg	≤ 15,0 kg	2x	
	300	≤ 9,0 kg	≤ 12,0 kg	1x	2x
		≤ 15,0 kg	≤ 15,0 kg	2x	
	350	≤ 8,0 kg	≤ 11,0 kg	1x	2x
		≤ 15,0 kg	≤ 15,0 kg	2x	
	400	≤ 7,0 kg	≤ 9,0 kg	1x	2x
		≤ 14,0 kg	≤ 15,0 kg	2x	
	450	≤ 6,0 kg	≤ 8,0 kg	1x	2x
		≤ 12,5 kg	≤ 15,0 kg	2x	
	500	≤ 5,5 kg	≤ 7,0 kg	1x	2x
		≤ 11,0 kg	≤ 15,0 kg	2x	
	550	≤ 5,0 kg	≤ 6,5 kg	1x	2x
		≤ 10,0 kg	≤ 13,0 kg	2x	
	600	≤ 5,0 kg	≤ 6,0 kg	1x	2x
		≤ 9,5 kg	≤ 12,0 kg	2x	
	650	≤ 4,0 kg	≤ 5,5 kg	1x	2x
		≤ 8,5 kg	≤ 11,0 kg	2x	
700	≤ 4,0 kg	≤ 5,0 kg	1x	2x	
	≤ 8,0 kg	≤ 10,5 kg	2x		
	200	≤ 12,5 kg	≤ 15,0 kg	1x	2x
		≤ 15,0 kg	≤ 15,0 kg	2x	
	250	≤ 9,5 kg	≤ 12,0 kg	1x	2x
		≤ 15,0 kg	≤ 15,0 kg	2x	
	300	≤ 8,0 kg	≤ 10,0 kg	1x	2x
		≤ 15,0 kg	≤ 15,0 kg	2x	
	350	≤ 7,0 kg	≤ 9,0 kg	1x	2x
		≤ 13,5 kg	≤ 15,0 kg	2x	
	400	≤ 6,0 kg	≤ 8,0 kg	1x	2x
		≤ 12,0 kg	≤ 15,0 kg	2x	
450	≤ 5,0 kg	≤ 7,0 kg	1x	2x	
	≤ 11,0 kg	≤ 14,0 kg	2x		
500	≤ 5,0 kg	≤ 6,0 kg	1x	2x	
	≤ 9,5 kg	≤ 12,0 kg	2x		
550	≤ 4,0 kg	≤ 5,5 kg	1x	2x	
	≤ 8,5 kg	≤ 11,0 kg	2x		
600	≤ 4,0 kg	≤ 5,0 kg	1x	2x	
	≤ 8,0 kg	≤ 10,0 kg	2x		
650	≤ 3,5 kg	≤ 5,0 kg	1x	2x	
	≤ 7,0 kg	≤ 9,5 kg	2x		
700	≤ 3,0 kg	≤ 4,0 kg	1x	2x	
	≤ 7,0 kg	≤ 9,0 kg	2x		
	200	≤ 9,5 kg	≤ 12,5 kg	1x	2x
		≤ 15,0 kg	≤ 15,0 kg	2x	
	250	≤ 7,5 kg	≤ 10,0 kg	1x	2x
		≤ 15,0 kg	≤ 15,0 kg	2x	
	300	≤ 6,5 kg	≤ 8,0 kg	1x	2x
		≤ 12,5 kg	≤ 15,0 kg	2x	
	350	≤ 5,5 kg	≤ 7,0 kg	1x	2x
		≤ 11,0 kg	≤ 14,0 kg	2x	
	400	≤ 4,5 kg	≤ 6,0 kg	1x	2x
		≤ 9,5 kg	≤ 12,5 kg	2x	
450	≤ 4,0 kg	≤ 5,5 kg	1x	2x	
	≤ 8,5 kg	≤ 11,0 kg	2x		
500	≤ 4,0 kg	≤ 5,0 kg	1x	2x	
	≤ 7,5 kg	≤ 10,0 kg	2x		
550	≤ 3,5 kg	≤ 4,0 kg	1x	2x	
	≤ 7,0 kg	≤ 9,0 kg	2x		
600	≤ 3,0 kg	≤ 4,0 kg	1x	2x	
	≤ 6,0 kg	≤ 8,0 kg	2x		
650	≤ 3,0 kg	≤ 4,0 kg	1x	2x	
	≤ 5,5 kg	≤ 7,5 kg	2x		
700	≤ 3,0 kg	≤ 3,5 kg	1x	2x	
	≤ 5,0 kg	≤ 7,0 kg	2x		



Артикул

**ДУО**

271692 0006

Комплект состоит из:

- 1 механизм
- 1 Крепление к корпусу (37 мм)
- 1 Крепление к фасаду

Угол открывания 75°, 90° и 110°

Для высоты фасада до 600 мм

**Бесступенчатая регулировка усилия. Фиксация фасада в любом положении**

**Универсальный механизм - левый/правый**

**Назначение: для откидных фасадов**



**ДУО форте**

271702 0006

Комплект состоит из:

- 1 механизм
- 1 Крепление к корпусу
- 1 Крепление к фасаду

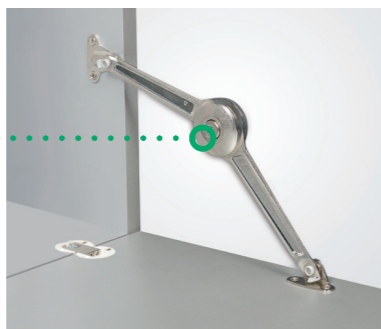
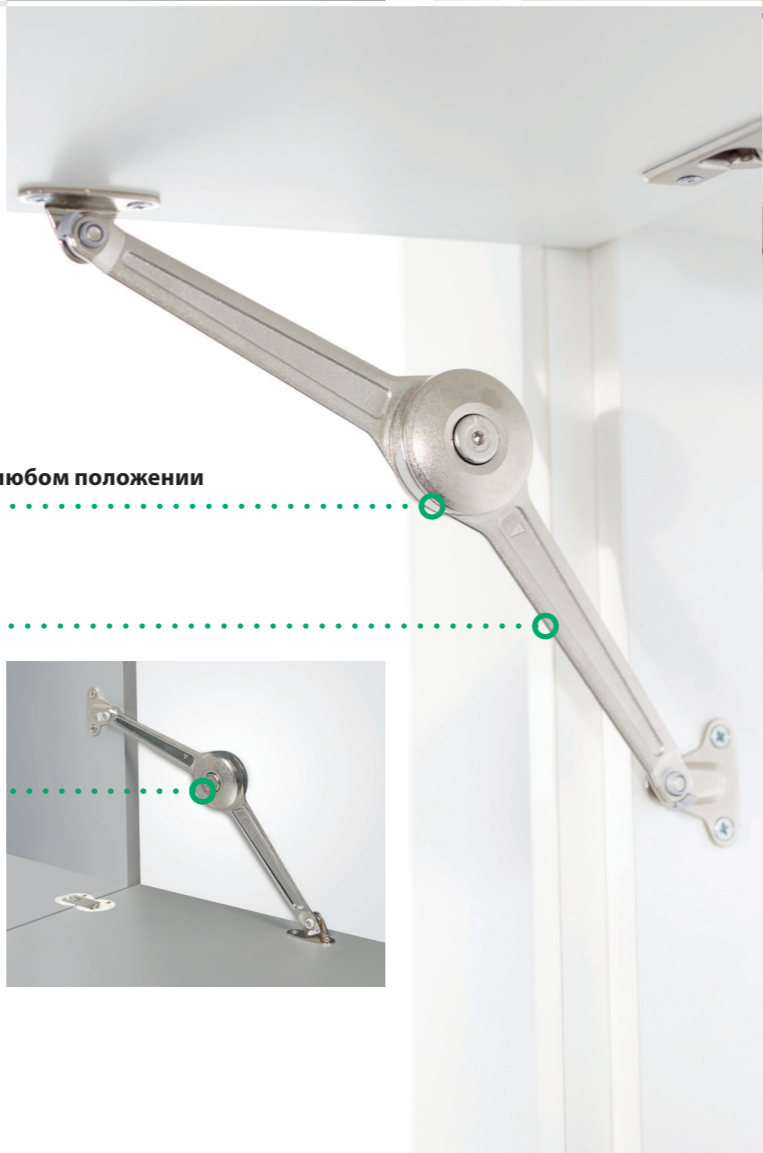
Угол открывания 75°, 90° и 110°

Для высоты фасада до 600 мм

**Бесступенчатая регулировка усилия. Фиксация фасада в любом положении**

**Универсальный механизм - левый/правый**

**Назначение: для откидных фасадов**



**КРЕПЛЕНИЕ ПО СИСТЕМЕ**

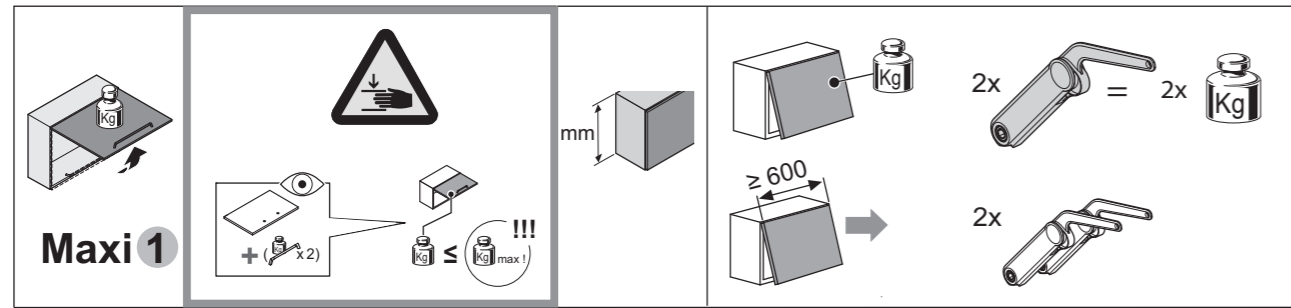


**MAXI**

**САМЫЙ СИЛЬНЫЙ**

**KESSEBÖHMER**

ТАБЛИЦА ПОДБОРА МЕХАНИЗМА МАКСИ

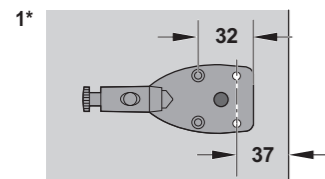


Артикул 271710 0006    Артикул 271713 0006    Артикул 271721 0006    Артикул 271720 0006

mm	Артикул			
	271710 0006	271713 0006	271721 0006	271720 0006
300	3,8 - 7,1	6,7 - 13,7	11,9 - 21,0	15,4 - 27,3
400	2,8 - 5,3	5,0 - 10,3	8,9 - 15,8	11,6 - 20,5
500	2,3 - 4,3	4,1 - 8,3	7,2 - 12,5	9,4 - 16,2
600	1,9 - 3,5	3,3 - 7,0	5,9 - 10,6	7,6 - 13,7
700	1,6 - 3,0	2,8 - 5,7	5,0 - 8,8	6,5 - 11,4
800	1,4 - 2,7	2,5 - 5,1	4,4 - 7,9	5,7 - 10,4
900	1,3 - 2,4	2,2 - 4,6	4,0 - 7,0	5,2 - 9,1
1000	1,1 - 2,1	2,0 - 4,1	3,6 - 6,3	4,6 - 8,2

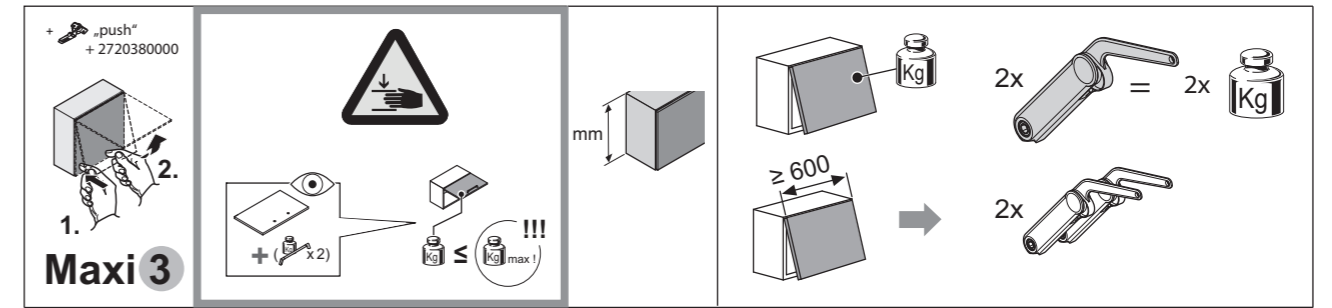
mm	Артикул			
	271710 0006	271713 0006	271721 0006	271720 0006
300	3,0 - 5,3	5,1 - 10,2	9,1 - 15,8	11,9 - 20,8
400	2,3 - 4,0	3,8 - 7,6	6,9 - 11,9	8,9 - 15,6
500	1,8 - 3,2	3,1 - 6,1	5,5 - 9,6	7,2 - 12,5
600	1,5 - 2,7	2,6 - 5,1	4,6 - 7,9	6,0 - 10,4
700	1,3 - 2,2	2,1 - 4,2	3,8 - 6,6	4,9 - 8,7
800	1,1 - 2,0	1,9 - 3,9	3,4 - 5,9	4,4 - 7,8
900	1,0 - 1,8	1,7 - 3,4	3,0 - 5,2	3,9 - 6,9
1000	0,6 - 1,6	1,5 - 3,0	2,7 - 4,7	3,6 - 6,2

mm	Артикул			
	271710 0006	271713 0006	271721 0006	271720 0006
300	2,4 - 4,0	3,9 - 7,5	6,8 - 11,6	9,2 - 15,0
400	1,8 - 3,0	2,9 - 5,6	5,1 - 8,7	6,9 - 11,2
500	1,4 - 2,4	2,4 - 4,5	4,0 - 7,1	5,7 - 9,0
600	1,2 - 2,0	1,9 - 3,8	3,3 - 5,9	4,5 - 7,6
700	1,0 - 1,7	1,7 - 3,1	2,9 - 4,8	3,8 - 6,2
800	0,9 - 1,4	1,4 - 2,8	2,6 - 4,3	3,4 - 5,6
900	0,8 - 1,3	1,3 - 2,5	2,3 - 3,8	3,0 - 5,0
1000	0,7 - 1,2	1,1 - 2,2	2,0 - 3,5	2,7 - 4,5



270666 0006    Смягчитель удара

ТАБЛИЦА ПОДБОРА МЕХАНИЗМА МАКСИ



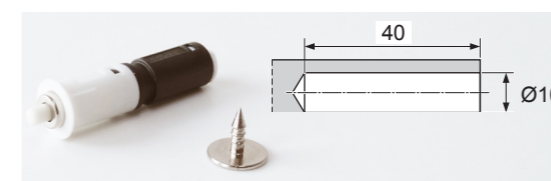
\* 2706180000/37mm

Артикул 271710 0006    Артикул 271713 0006    Артикул 271721 0006    Артикул 271720 0006

mm	Артикул			
	271710 0006	271713 0006	271721 0006	271720 0006
300	2,0 - 3,8	4,0 - 7,7	7,0 - 14,0	-
400	1,6 - 3,1	3,0 - 6,3	5,0 - 11,5	7,0 - 12,5
500	1,3 - 2,5	2,7 - 5,2	4,7 - 8,4	5,5 - 10,5
600	-	2,4 - 4,5	4,3 - 7,8	4,7 - 8,4
700	-	2,2 - 4,0	4,0 - 7,5	4,3 - 8,0
800	-	-	3,6 - 6,2	3,9 - 7,3
900	-	-	3,4 - 5,8	3,5 - 6,7
1000	-	-	-	-

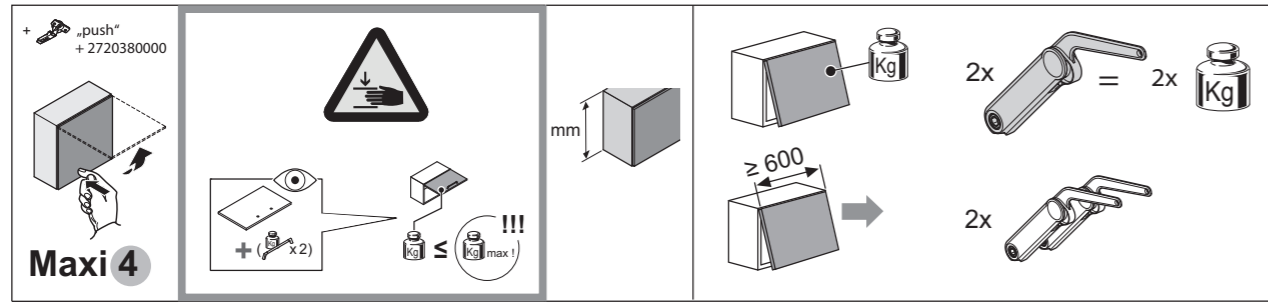
mm	Артикул			
	271710 0006	271713 0006	271721 0006	271720 0006
300	2,0 - 3,5	3,3 - 6,7	6,0 - 10,3	7,8 - 13,6
400	1,5 - 2,6	2,5 - 5,0	5,5 - 7,8	5,8 - 10,2
500	1,2 - 2,1	2,0 - 4,0	3,6 - 6,3	4,7 - 8,2
600	1,0 - 1,8	1,7 - 3,3	3,0 - 5,2	3,9 - 6,8
700	0,9 - 1,4	1,4 - 2,7	2,5 - 4,3	3,2 - 5,7
800	0,7 - 1,3	1,2 - 2,6	2,2 - 3,9	2,9 - 5,1
900	0,7 - 1,2	1,1 - 2,2	2,0 - 3,4	2,6 - 4,5
1000	0,6 - 1,0	1,0 - 2,0	1,8 - 3,1	2,4 - 4,1

mm	Артикул			
	271710 0006	271713 0006	271721 0006	271720 0006
300	1,2 - 2,9	2,6 - 5,5	4,6 - 9,5	-
400	0,9 - 2,2	2,0 - 4,4	3,8 - 7,0	4,6 - 8,7
500	0,7 - 1,8	1,7 - 3,4	3,1 - 5,8	3,7 - 6,5
600	-	1,4 - 3,0	2,6 - 4,7	3,1 - 5,8
700	-	-	2,3 - 4,1	2,8 - 4,5
800	-	-	2,0 - 3,8	2,4 - 4,1
900	-	-	-	2,1 - 3,9
1000	-	-	-	1,8 - 3,7



272038 0000    Толкатель магнитный

ТАБЛИЦА ПОДБОРА МЕХАНИЗМА МАКСИ



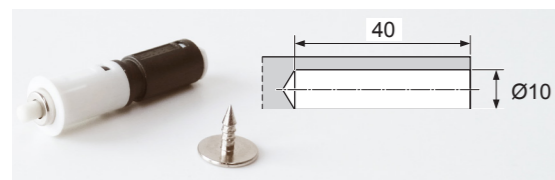
\* 2706180000/37mm

Артикул 271710 0006    Артикул 271713 0006    Артикул 271721 0006    Артикул 271720 0006

mm	Артикул			
	271710 0006	271713 0006	271721 0006	271720 0006
300	2,4 - 3,3	4,5 - 6,8	5,5 - 9,5	8,6 - 11,8
400	1,7 - 2,3	3,6 - 5,3	4,6 - 7,7	6,0 - 10,1
500	-	2,7 - 4,7	4,3 - 7,0	5,8 - 9,2
600	-	2,1 - 3,3	2,9 - 5,1	3,9 - 6,6
700	-	2,1 - 3,0	2,6 - 4,5	3,4 - 5,8
800	-	-	2,5 - 4,2	3,3 - 5,5
900	-	-	2,1 - 3,7	2,8 - 4,8
1000	-	-	2,0 - 3,4	2,7 - 4,4

mm	Артикул			
	271710 0006	271713 0006	271721 0006	271720 0006
300	1,7 - 2,4	3,1 - 4,6	3,8 - 7,0	5,8 - 9,8
400	-	2,4 - 3,7	3,1 - 5,5	4,2 - 7,1
500	-	1,6 - 2,9	2,6 - 4,5	3,4 - 5,8
600	-	1,5 - 2,4	2,1 - 3,6	2,9 - 4,8
700	-	1,2 - 2,1	1,5 - 3,2	2,5 - 4,0
800	-	-	1,3 - 2,9	2,2 - 3,8
900	-	-	1,1 - 2,6	1,9 - 3,3
1000	-	-	-	1,6 - 3,0

mm	Артикул			
	271710 0006	271713 0006	271721 0006	271720 0006
300	-	2,7 - 4,0	3,5 - 6,1	5,1 - 7,8
400	-	1,8 - 3,0	2,7 - 4,6	3,4 - 5,0
500	-	1,7 - 2,4	2,3 - 3,7	3,0 - 4,9
600	-	1,4 - 2,1	1,8 - 3,1	2,5 - 4,2
700	-	-	1,6 - 2,7	2,2 - 3,5
800	-	-	-	1,8 - 3,1
900	-	-	-	1,4 - 2,9
1000	-	-	-	1,2 - 2,6

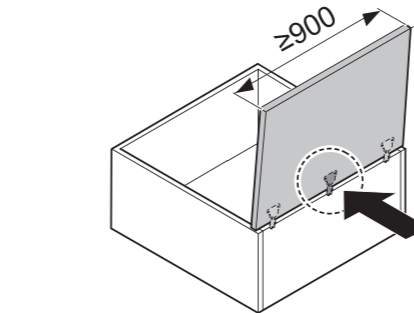
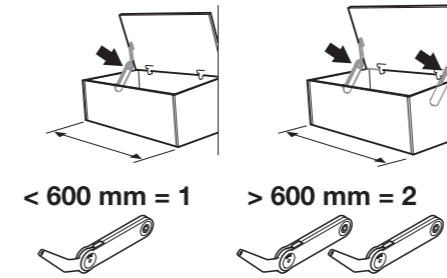


272038 0000    Толкатель магнитный

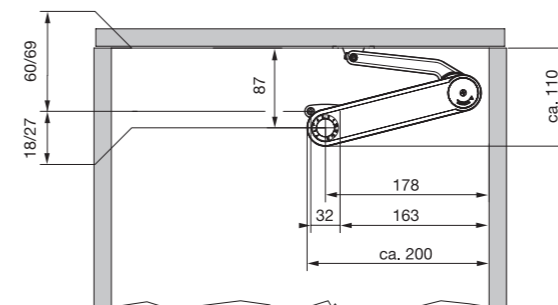
МАКСИ АП

Комплект состоит из:

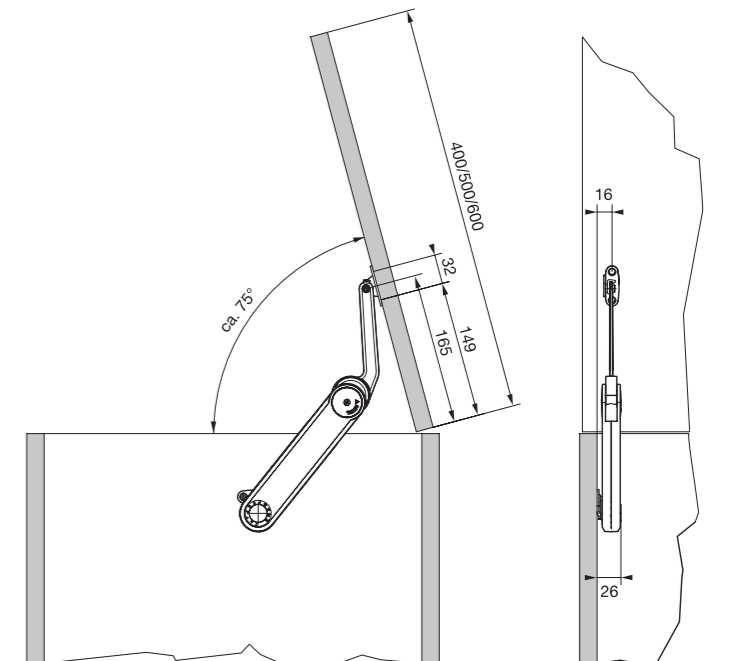
- 1 механизм серия Н черный (арт 2717170006)
- 1 смягчитель удара (арт 2706660000)
- 1 крепление к фасаду (арт 2706330000)



mm	1 механизм	2 механизма
400 mm	5.2 - 9.4	10.4 - 18.8
500 mm	4.3 - 7.5	8.6 - 15.0
600 mm	4.0 - 6.7	8.0 - 13.4



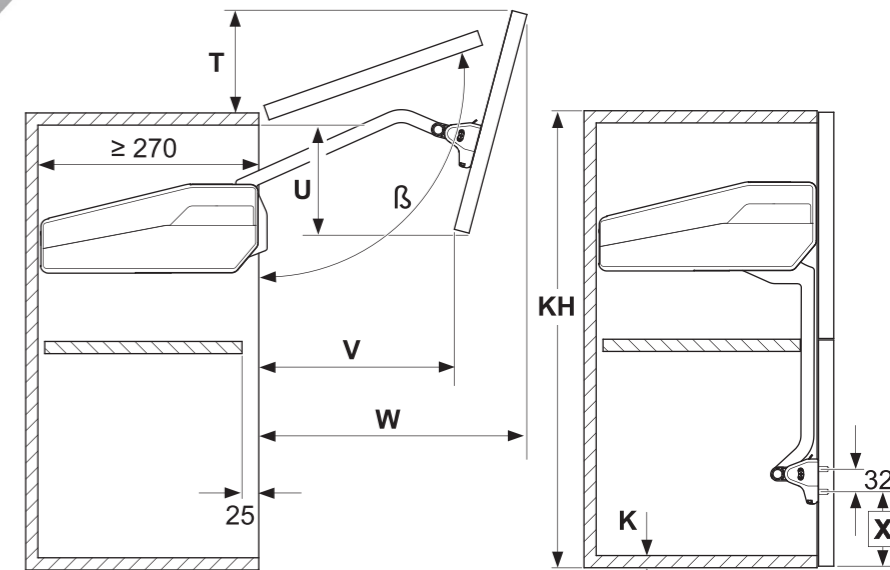
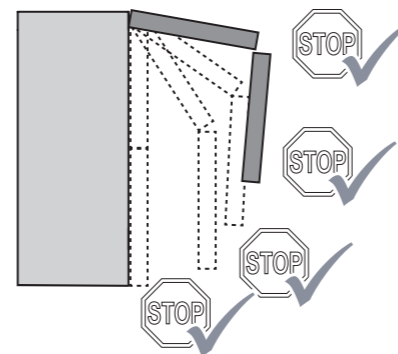
Артикул 279717 0006





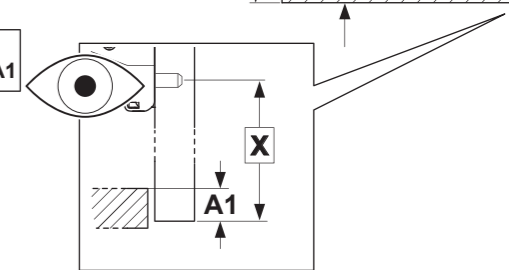
# FREEfold short

САМЫЙ ПОПУЛЯРНЫЙ

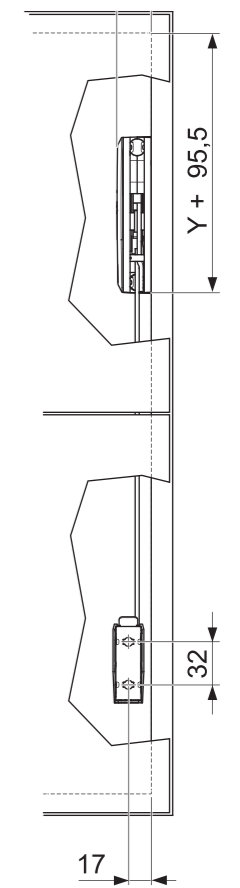
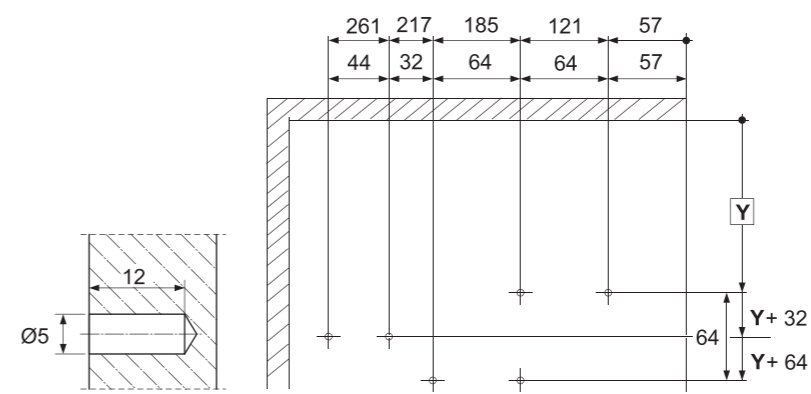


$$Y = (Q \times KH) - R - K$$

$$X = KH - Y - S - (2 \times K) + A1$$

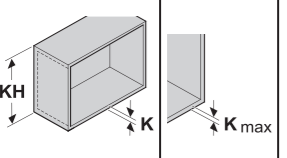
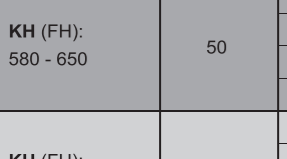
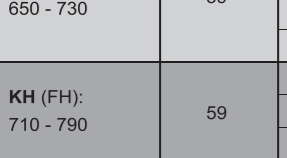
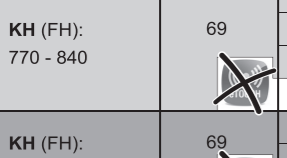
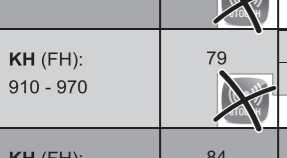
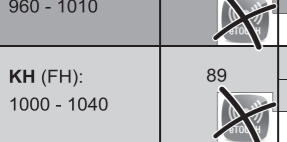
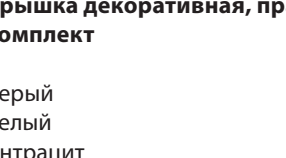
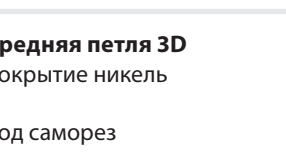
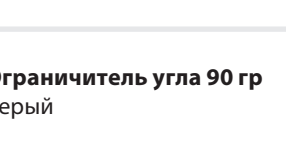


**КРЕПЛЕНИЕ ПО СИСТЕМЕ**  
ClickFixx



	$\beta$ [°]	Q	R	S	T	U	V	W
450-480	~107-98	1,0	349	313	94-49	93-128	196-180	315-343
480-530	~107-96	1,1	426	328	100-37	100-155	203-186	328-370
520-590	~107-93	1,1	466	347	106-23	112-184	213-190	347-401
580-650	~108-95	1,2	589	377	119-40	126-197	227-207	375-430
650-730	~107-94	1,2	664	409	124-38	147-224	238-215	411-470
710-790	~108-95	1,2	736	439	136-46	161-233	250-219	439-500
770-840	~108-95	1,0	644	467	146-43	179-223	267-200	466-527
840-910	~108-98	1,2	882	501	154-70	195-248	272-231	502-559
910-970	~107-98	1,1	865	533	160-78	214-246	282-225	536-588
960-1010	~107-100	1,1	915	557	170-99	228-251	295-240	560-605
1000-1040	~107-102	1,1	954	576	177-120	239-256	306-256	578-616

**ТАБЛИЦА ПОДБОРА МЕХАНИЗМА ФРИФолд Шорт**

 КН (FH): 580 - 650	50	2,1 - 4,0 kg	E1fs	272009 0006
		4,0 - 8,5 kg	E3fs	272010 0006
 КН (FH): 650 - 730	59	6,8 - 12,5 kg	E4fs	272011 0006
		10,5 - 17,3 kg	E5fs	272012 0006
		2,0 - 3,7 kg	F1fs	272013 0006
		3,7 - 7,4 kg	F3fs	272014 0006
 КН (FH): 710 - 790	59	7,0 - 11,8 kg	F4fs	272015 0006
		10,2 - 17,2 kg	F5fs	272016 0006
		3,6 - 6,2 kg	G3fs	272017 0006
 КН (FH): 770 - 840	69	6,1 - 10,8 kg	G4fs	272018 0006
		8,5 - 14,4 kg	G5fs	272019 0006
		3,5 - 6,0 kg	H3fs	272020 0006
 КН (FH): 840 - 910	69	5,1 - 9,8 kg	H4fs	272021 0006
		7,5 - 14,1 kg	H5fs	272022 0006
		10,5 - 20,9 kg	H6fs	272103 0006
 КН (FH): 910 - 970	79	4,7 - 8,9 kg	I4fs	272023 0006
		6,9 - 12,2 kg	I5fs	272024 0006
		10,0 - 20 kg	I6fs	272104 0006
 КН (FH): 960 - 1010	84	4,7 - 8,0 kg	J4fs	272025 0006
		6,4 - 11,5 kg	J5fs	272026 0006
		8,9 - 16,8 kg	J6fs	272105 0006
 КН (FH): 1000 - 1040	89	4,6 - 8,3 kg	K4fs	272027 0006
		6,5 - 10,7 kg	K5fs	272028 0006
		8,4 - 16,6 kg	K6fs	272106 0006
 КН (FH): 1000 - 1040	89	4,0 - 7,4 kg	L4fs	272029 0006
		5,7 - 10,1 kg	L5fs	272030 0006
		9,1 - 16,1 kg	L6fs	272107 0006

Артикул

**Крышка декоративная, правая и левая, комплект**

Серый	272031 7035
Белый	272031 9966
Антрацит	272031 7500

Артикул

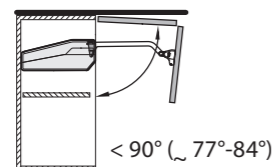


**Средняя петля 3D**  
покрытие никель

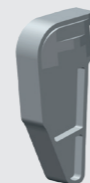
под саморез	271559 0006
-------------	-------------



**Ограничитель угла 90 гр**  
Серый



271958 7040



**Адаптер**  
для алюминиевых рамок 20 мм  
покрытие никель

271851 0006



**Шаблон для присадки ФРИФолд Шорт**  
Серый

272057 7040



**ФРИФолд Шорт**  
комплект состоит из  
2 подъемных механизма  
(правый и левый)  
2 крепления к фасаду  
Бумажный шаблон для присадки

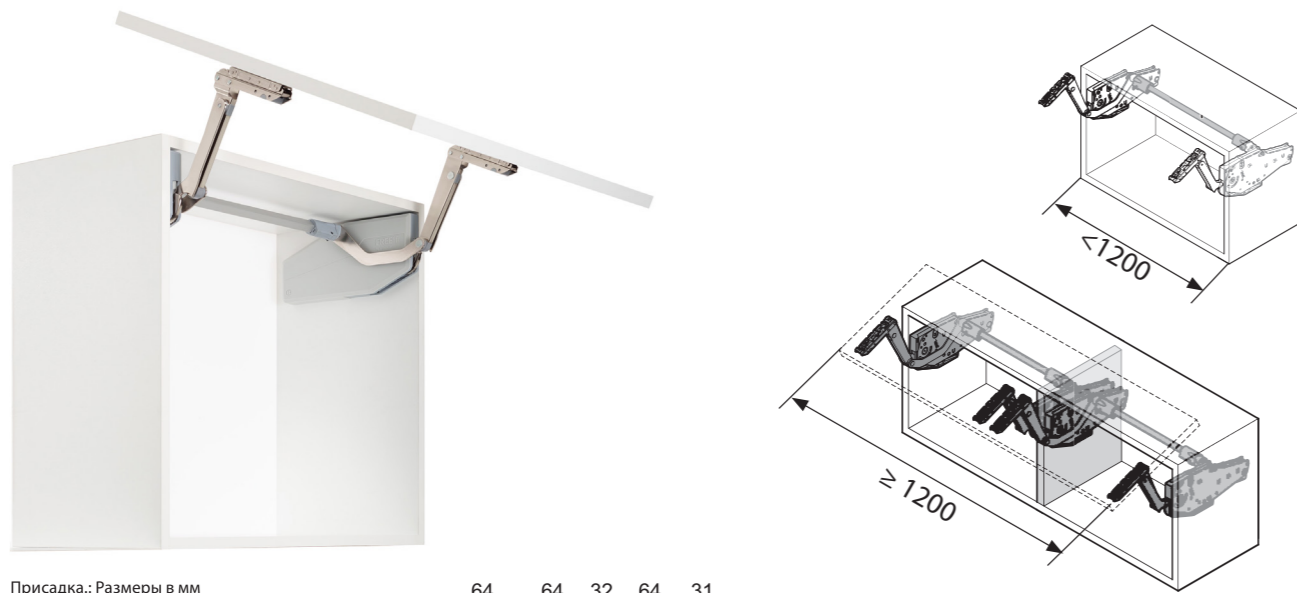


**FREEswing**

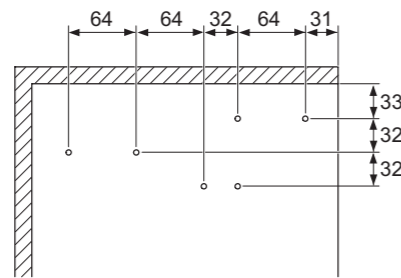
ГРАЦИЯ ДВИЖЕНИЯ

KESSEBÖHMER

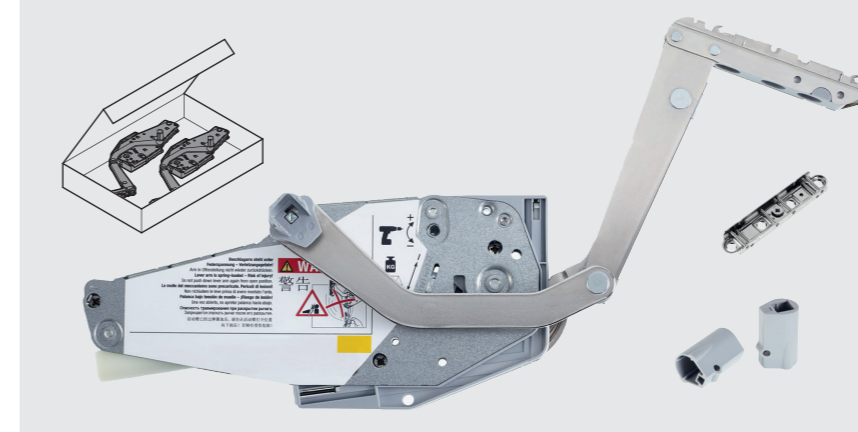
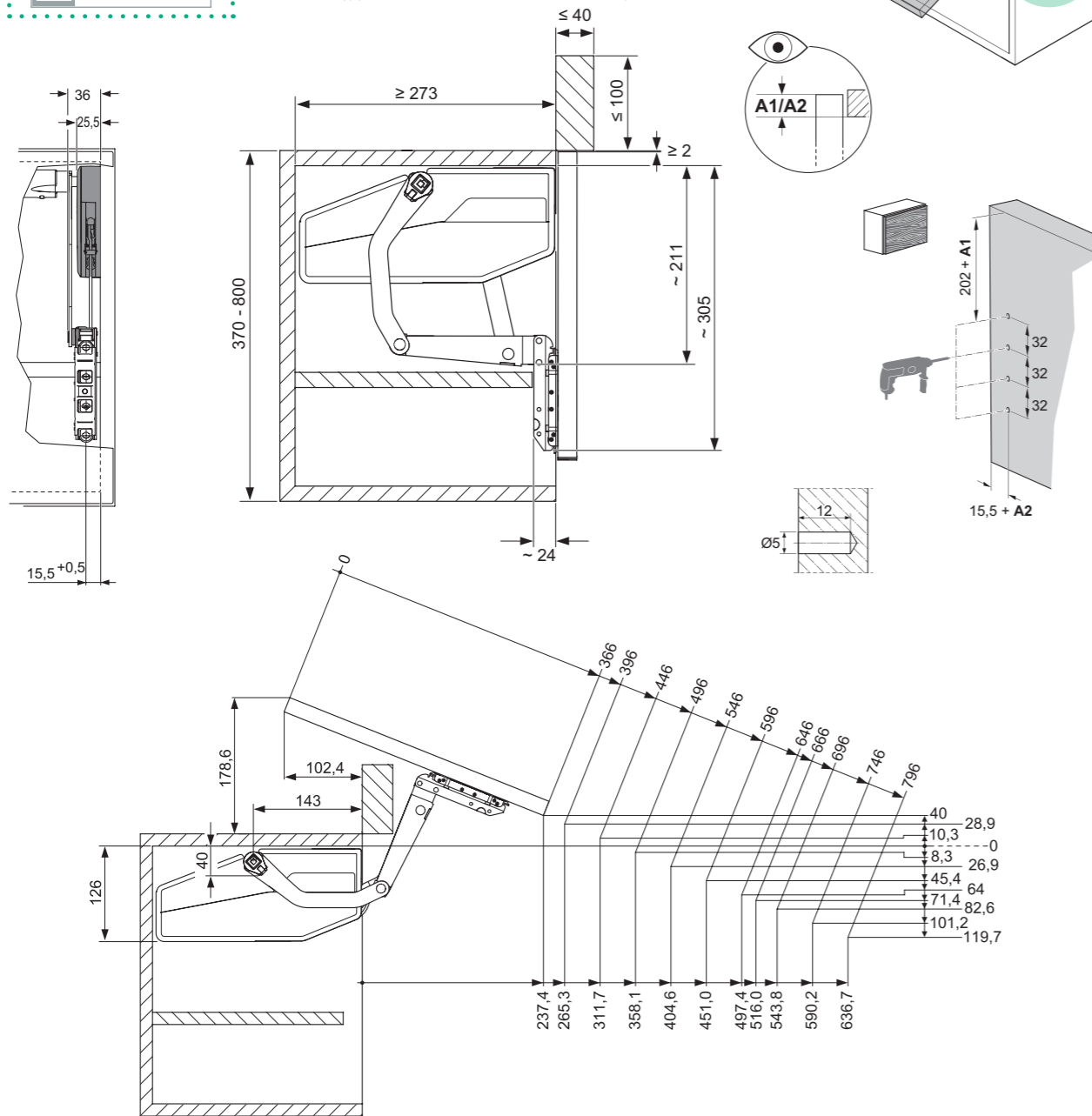




Присадка.: Размеры в мм



**КРЕПЛЕНИЕ ПО СИСТЕМЕ**



**ФРИСВИНГ**

- комплект состоит из:
- 2 подъемных механизма (правый и левый)
- 2 крепления к фасаду
- 2 крепления Длина штанги
- Бумажный шаблон для присадки

Высота корпуса мм	Вес фасада* кг	С доводчиком	
		Артикул	Артикул
370	3,4 - 6,5	S4sw	<b>271926 0006</b>
	5,2 - 10,3	S7sw	<b>271929 0006</b>
400	3,3 - 6,3	S4sw	<b>271926 0006</b>
	5,0 - 10,0	S7sw	<b>271929 0006</b>
450	3,2 - 6,1	S4sw	<b>271926 0006</b>
	4,8 - 9,4	S7sw	<b>271929 0006</b>
500	3,0 - 5,8	S4sw	<b>271926 0006</b>
	4,5 - 8,9	S7sw	<b>271929 0006</b>
500	5,0 - 10,0	S5sw	<b>271927 0006</b>
	8,2 - 15,9	S8sw	<b>271930 0006</b>
550	4,8 - 9,6	S5sw	<b>271927 0006</b>
	7,8 - 15,2	S8sw	<b>271930 0006</b>

\*Вес фасада, включая вес ручки

Высота корпуса мм	Вес фасада* кг	С доводчиком	
		Артикул	Артикул
600	4,7 - 9,3	S5sw	<b>271927 0006</b>
	7,5 - 14,5	S8sw	<b>271930 0006</b>
670	4,5 - 8,8	S5sw	<b>271927 0006</b>
	7,0 - 13,5	S8sw	<b>271930 0006</b>
670	5,7 - 11,3	S6sw	<b>271928 0006</b>
	8,5 - 17,1	S9sw	<b>271931 0006</b>
700	5,6 - 11,1	S6sw	<b>271928 0006</b>
	8,4 - 16,7	S9sw	<b>271931 0006</b>
750	5,4 - 10,7	S6sw	<b>271928 0006</b>
	8,2 - 16,0	S9sw	<b>271931 0006</b>
800	5,3 - 10,3	S6sw	<b>271928 0006</b>
	8,0 - 15,3	S9sw	<b>271931 0006</b>

**Крышка декоративная, правая и левая, комплект**

Серый  
Белый  
Антрацит

Артикул

**271820 7035**  
**271820 9966**  
**271820 7500**



**Адаптер**

для алюминиевых рамок 20 мм  
покрытие никель

**271687 0006**



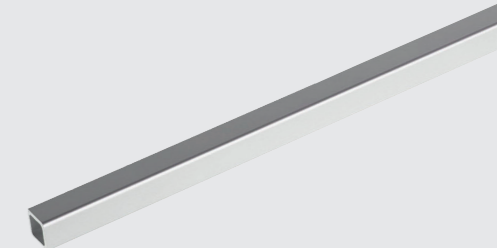
**Штанга (корпус из анодированного алюминия)**

Ширина корпуса ЛДСП    Ширина  
Длина штанги

мм	мм	мм	Артикул
600	16/19	474	271918 0038
800	16/19	674	271919 0038
900	16/19	774	271920 0038

Ширина корпуса ЛДСП    Ширина  
Длина штанги

мм	мм	мм	Артикул
1.000	16/19	874	271921 0038
1.200	16/19	1.074	271922 0038
<b>КВ</b>	16/19	<b>КВ-(2 x К)-88</b>	



**Шаблон для присадки ФРИСВИНГ**  
Серый

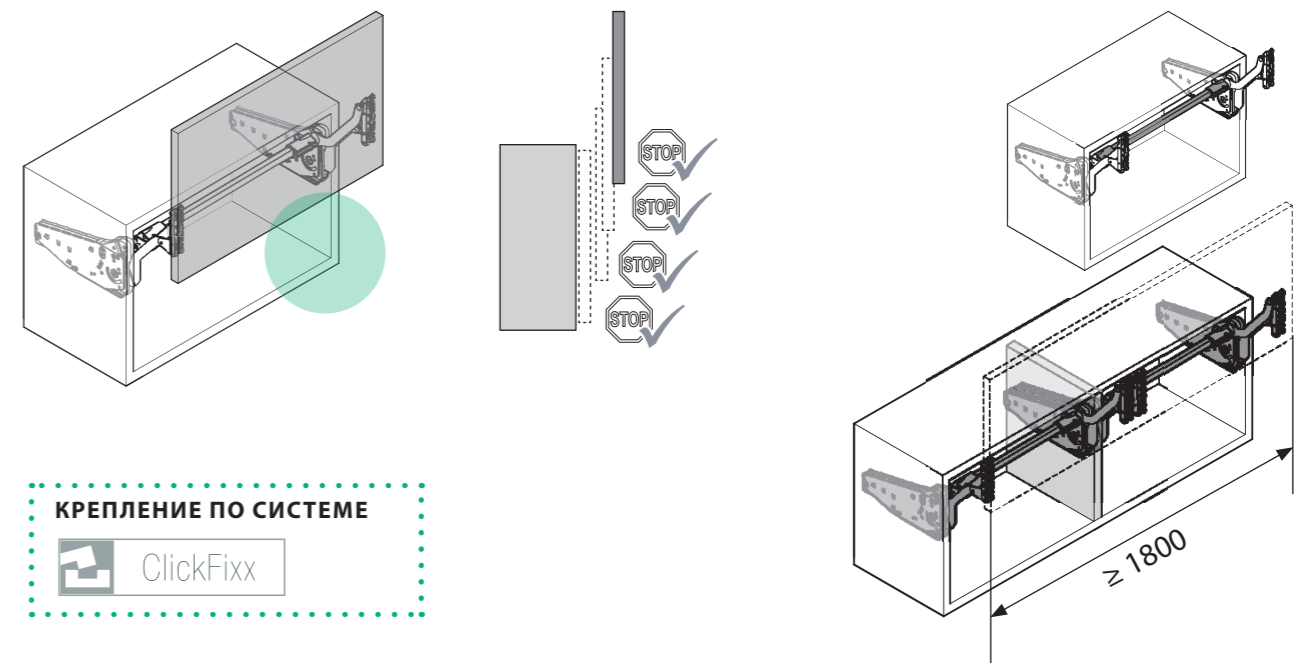
**271988 7040**



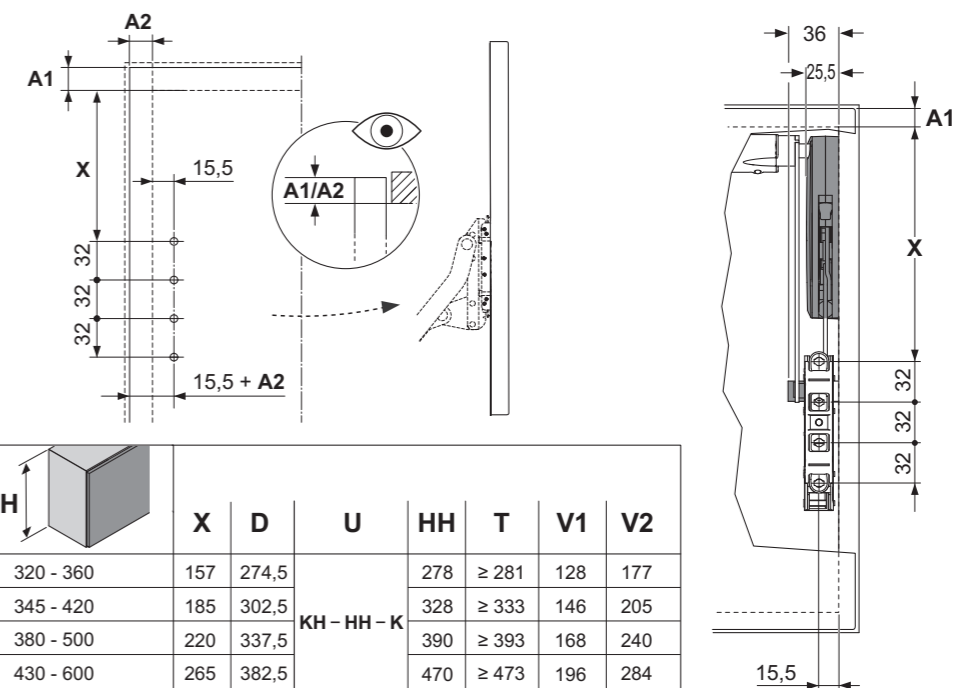
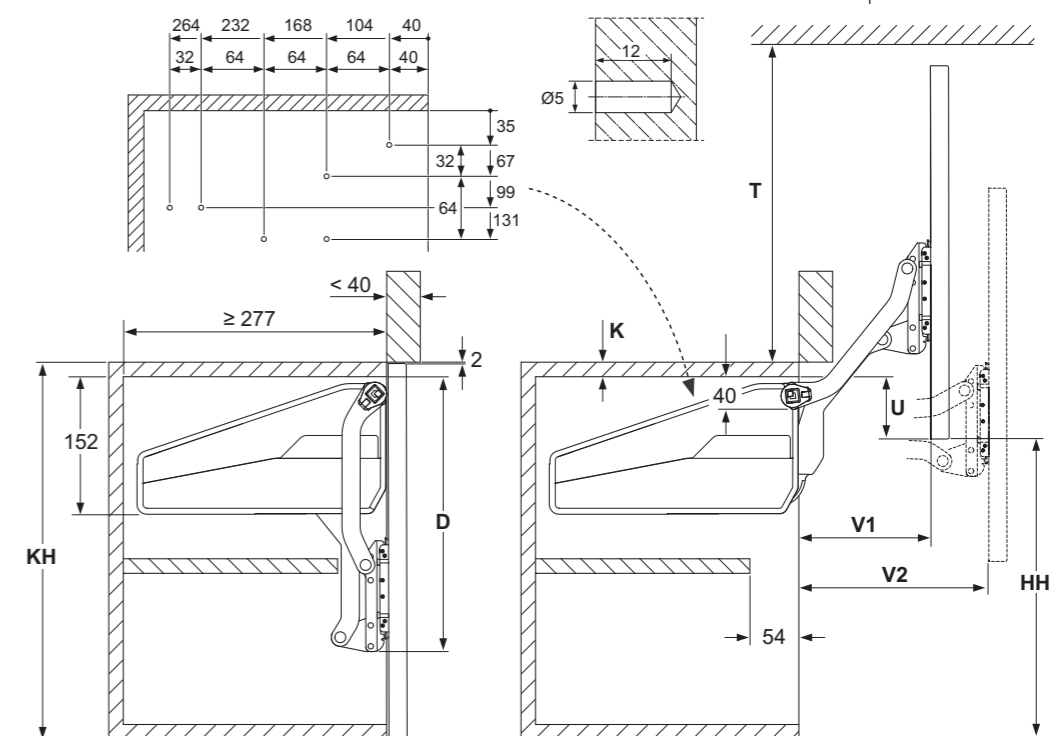


# FREEslide

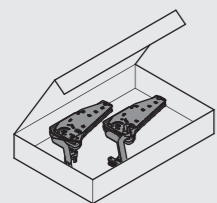
ОТКРЫВАЯ ПРОСТРАНСТВО



КРЕПЛЕНИЕ ПО СИСТЕМЕ



KH	X	D	U	HH	T	V1	V2
320 - 360	157	274,5	KH - HH - K	278	≥ 281	128	177
345 - 420	185	302,5		328	≥ 333	146	205
380 - 500	220	337,5		390	≥ 393	168	240
430 - 600	265	382,5		470	≥ 473	196	284



**ФРИслайд**  
 комплект состоит из:  
 2 подъемных механизма (правый и левый)  
 2 крепления к фасаду  
 2 крепления штанги  
 Бумажный шаблон для присадки



Высота корпуса мм	Внутр высота мм	Вес фасада* кг	Артикул		Внутренняя высота корпуса (NH)	Внутренняя ширина корпуса (NB)
320-360	≥280	3,0 - 5,7	O1us	<b>271901 0006</b>	ca. 240-280 мм	<b>KB - 2xK - 2x36</b>
		4,8 - 9,3	O2us	<b>271902 0006</b>		
		8,7 - 16,5	O3us	<b>271903 0006</b>		
345-420	≥308	2,4 - 4,8	P1us	<b>271904 0006</b>	ca. 265-340 мм	<b>KB - 2xK - 2x36</b>
		4,1 - 8,0	P2us	<b>271905 0006</b>		
		7,4 - 14,0	P3us	<b>271906 0006</b>		
380-500	≥343	2,0 - 3,8	Q1us	<b>271908 0006</b>	ca. 300-420 мм	<b>KB - 2xK - 2x36</b>
		3,4 - 6,7	Q2us	<b>271909 0006</b>		
		6,3 - 11,8	Q3us	<b>271910 0006</b>		
		9,3 - 17,4	Q4us	<b>271911 0006</b>		
430-600	≥388	1,6 - 3,3	R1us	<b>271912 0006</b>	ca. 350-520 мм	<b>KB - 2xK - 2x36</b>
		2,6 - 5,5	R2us	<b>271913 0006</b>		
		5,0 - 9,7	R3us	<b>271914 0006</b>		
		7,4 - 14,6	R4us	<b>271915 0006</b>		

\*Вес фасада, включая вес ручки

Крышка декоративная, правая и левая, комплект	Артикул
Серый	<b>271810 7035</b>
Белый	<b>271810 9966</b>
Антрацит	<b>271810 7500</b>

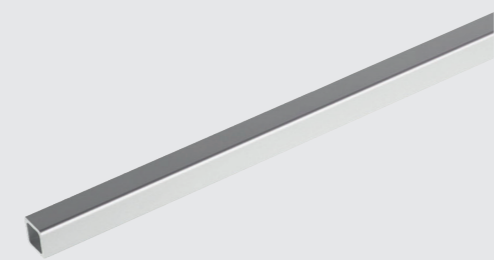


Адаптер для алюминиевых рамок 20 мм покрытие никель	Артикул
	<b>271687 0006</b>



Штанга (корпус из анодированного алюминия)			
Ширина корпуса	Ширина ЛДСП	Ширина Длина штанги	Артикул
600	16/19	474	271918 0038
800	16/19	674	271919 0038
900	16/19	774	271920 0038

Ширина корпуса	Ширина ЛДСП	Ширина Длина штанги	Артикул
1.000	16/19	874	271921 0038
1.200	16/19	1.074	271922 0038
<b>KB</b>	16/19	<b>KB-(2 x K)-88</b>	



Шаблон для присадки ФРИслайд	Артикул
Серый	<b>271989 7040</b>

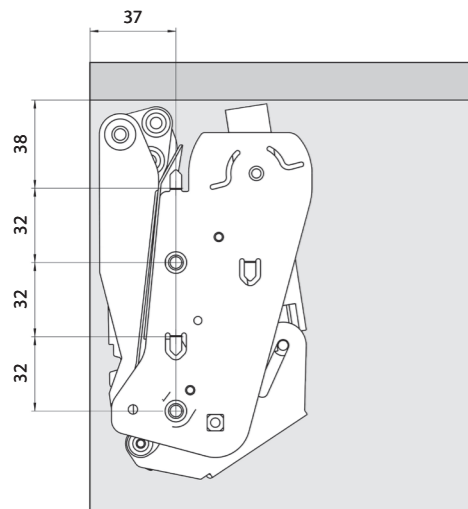


# FREEflap mini/FREEflap forte

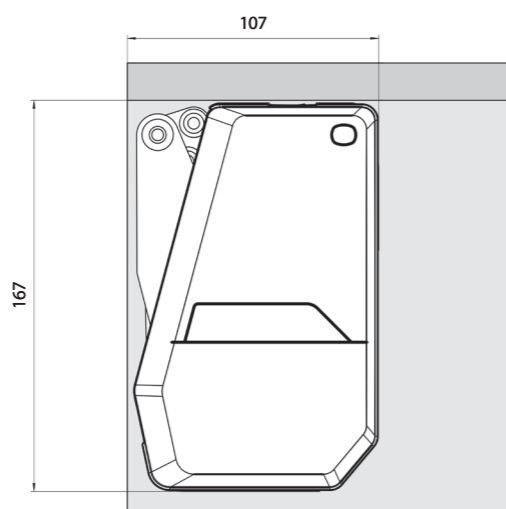
БОЛЬШИЕ ВОЗМОЖНОСТИ



### ФРИфлап Мини

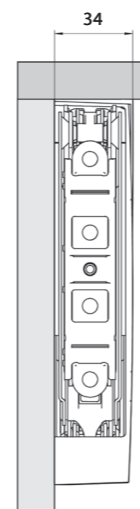


Вид сбоку

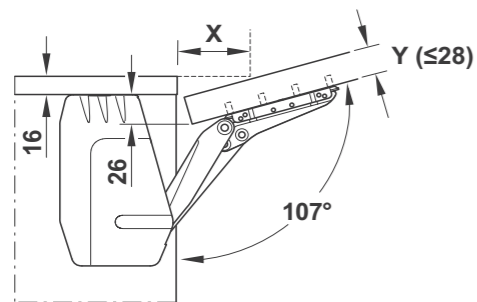


Вид сбоку с установленной крышкой

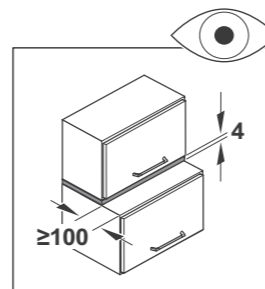
Присадка.: Размеры в мм



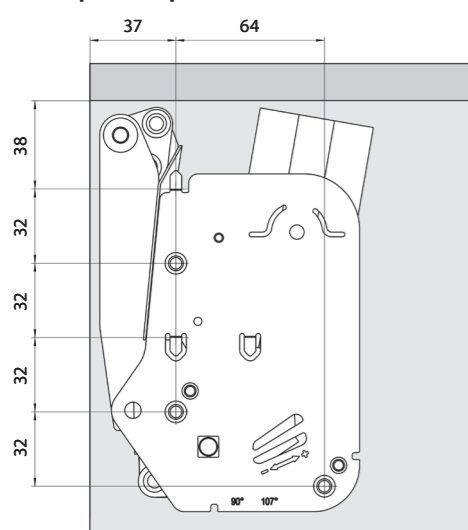
Вид спереди



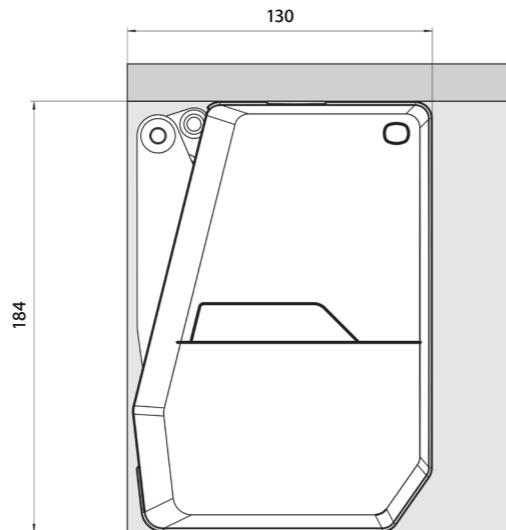
Y	X
16	83
19	74
22	64
26	52
28	46



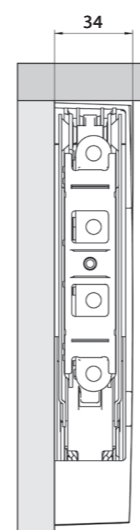
### ФРИфлап Форте



Вид сбоку

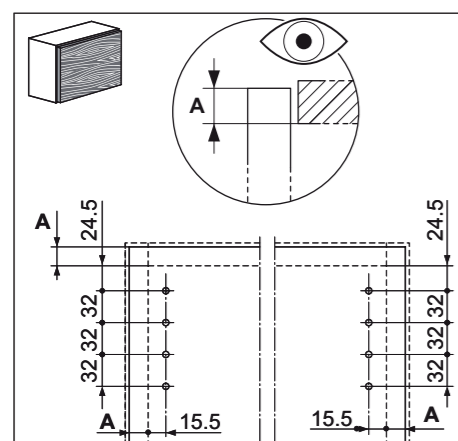


Вид сбоку с установленной крышкой

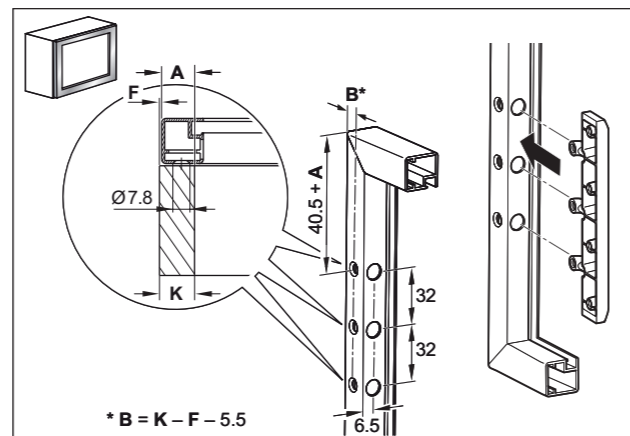


Вид спереди

### ФРИфлап Форте



Крепление к деревянному фасаду и широкой алюминиевой рамке



Крепление к алюминиевой рамке 20 мм

КРЕПЛЕНИЕ ПО СИСТЕМЕ



### ФРИфлап Мини

#### Артикул

	ФРИфлап Мини - А	ФРИфлап Мини - В	ФРИфлап Мини - С
Серый	<b>271661 7035</b>	<b>271662 7035</b>	<b>271663 7035</b>
Белый	<b>271661 9966</b>	<b>271662 9966</b>	<b>271663 9966</b>
Антрацит	<b>271661 7500</b>	<b>271662 7500</b>	<b>271663 7500</b>

Высота корпуса мм	Вес фасада* кг	Вес фасада* кг	Вес фасада* кг
≥200	1,7 - 4,6	3,7 - 7,9	6,8 - 14,7
≤225	1,5 - 4,1	3,1 - 7,1	6,0 - 13,1
≤250	1,3 - 3,8	2,9 - 6,4	5,4 - 11,8
≤275	1,2 - 3,3	2,5 - 5,7	4,8 - 10,6
≤300	1,1 - 3,1	2,4 - 5,1	4,4 - 9,6
≤325	1,0 - 2,8	2,1 - 4,6	4,0 - 8,8
≤350	0,9 - 2,6	2,0 - 4,2	3,7 - 8,1
≤375	0,9 - 2,3	1,9 - 3,8	3,5 - 7,5
≤400	0,8 - 2,1	1,7 - 3,6	3,2 - 7,0
≤425	0,7 - 1,9	1,5 - 3,4	2,9 - 6,5
≤450	0,6 - 1,7	1,4 - 3,2	2,7 - 6,1

\*вес фасада, включая вес ручки



#### Комплект состоит из:

- 2 механизма (правый и левый)
- 2 крышки (левая и правая)
- 2 крепления к фасаду
- Бумажный шаблон для присадки

Угол открывания: 107°

### ФРИфлап Форте

Артикул	ФРИфлап Форте - D	ФРИфлап Форте - E	ФРИфлап Форте - F	ФРИфлап Форте - G
Серый	<b>271664 7035</b>	<b>271665 7035</b>	<b>271666 7035</b>	<b>271667 7035</b>
Белый	<b>271664 9966</b>	<b>271665 9966</b>	<b>271666 9966</b>	<b>271667 9966</b>
Антрацит	<b>271664 7500</b>	<b>271665 7500</b>	<b>271666 7500</b>	<b>271667 7500</b>

Высота корпуса мм	Вес фасада* кг	Вес фасада* кг	Вес фасада* кг	Вес фасада* кг
≥350	5,2 - 11,0	6,7 - 14,3	10,1 - 21,4	13,5 - 27,3
≤375	4,9 - 10,2	6,3 - 13,1	9,4 - 19,8	12,5 - 25,2
≤400	4,7 - 9,6	5,9 - 12,4	8,9 - 18,6	11,8 - 23,3
≤425	4,4 - 9,0	5,6 - 11,6	8,3 - 17,4	11,0 - 21,8
≤450	4,1 - 8,4	5,2 - 10,9	7,8 - 16,3	10,4 - 20,5
≤475	3,9 - 8,0	4,9 - 10,3	7,4 - 15,4	9,8 - 19,3
≤500	3,7 - 7,5	4,7 - 9,7	7,0 - 14,6	9,2 - 18,3
≤525	3,5 - 7,1	4,4 - 9,2	6,6 - 13,9	8,8 - 17,3
≤550	3,3 - 6,8	4,2 - 8,8	6,3 - 13,2	8,3 - 16,5
≤575	3,2 - 6,5	4,0 - 8,4	6,0 - 12,5	8,0 - 15,6
≤600	3,0 - 6,2	3,8 - 8,0	5,7 - 12,0	7,6 - 15,0
≤625	2,8 - 5,9	3,6 - 7,6	5,4 - 11,5	7,2 - 14,4
≤650	2,6 - 5,6	3,4 - 7,3	5,3 - 11,0	6,9 - 14,0

\*вес фасада, включая вес ручки



#### Комплект состоит из:

- 2 механизма (правый и левый)
- 2 крышки (левая и правая)
- 2 крепления к фасаду
- Бумажный шаблон для присадки

Угол открывания: 107°

90° ограничитель предустановлен

#### Адаптер

для алюминиевых рамок 20 мм  
покрытие никель

**Артикул**  
**271687 0006**



#### Ограничитель угла открывания 90°

для ФРИфлап Мини  
Серый

**271688 7035**

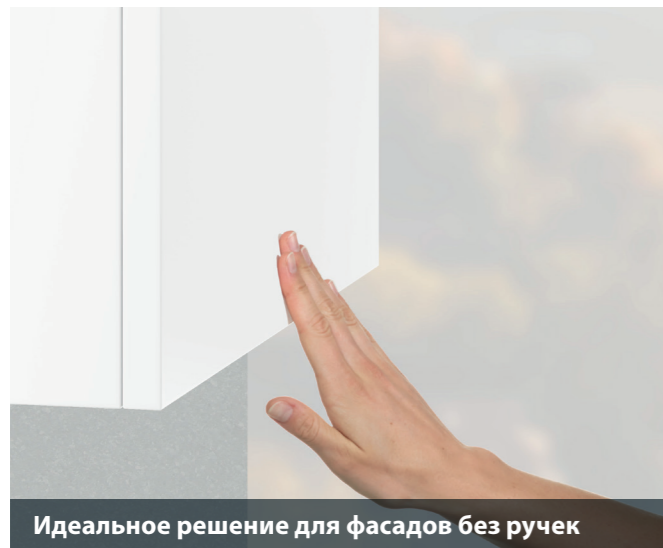


#### Шаблон для присадки ФРИфлап

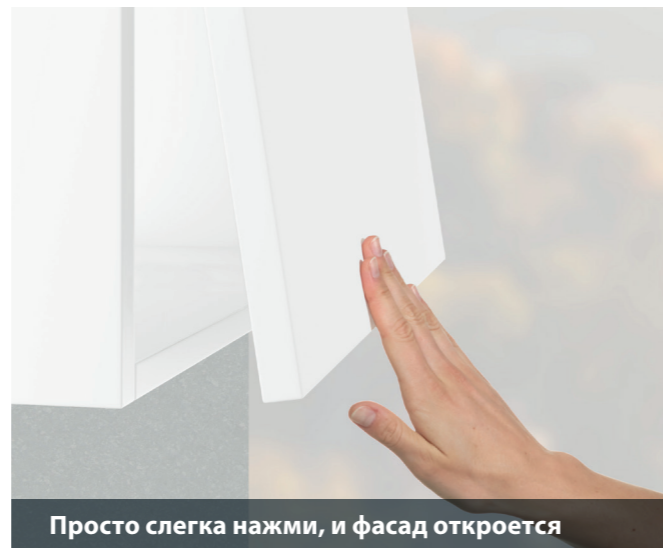
Серый

**271990 7040**

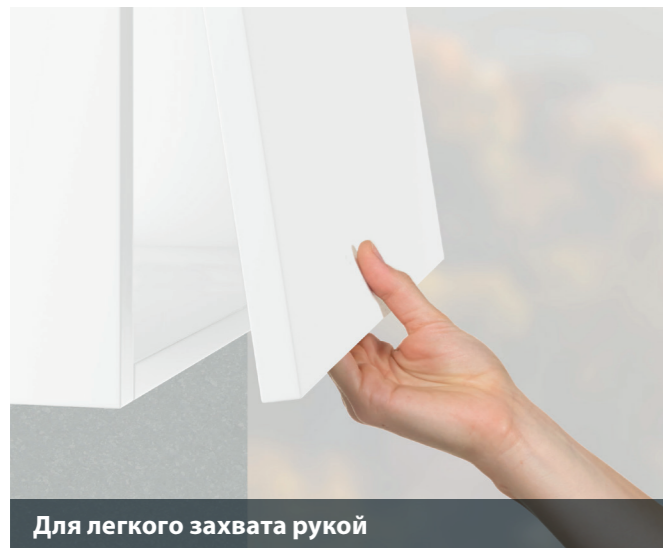




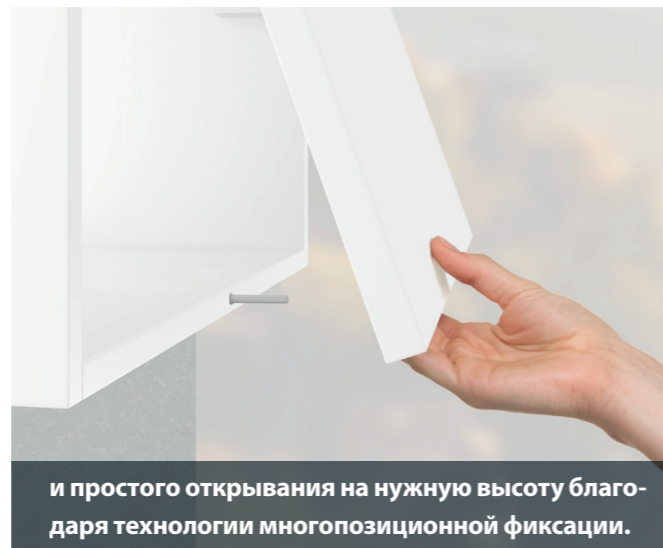
Идеальное решение для фасадов без ручек



Просто слегка нажми, и фасад откроется



Для легкого захвата рукой



и простого открывания на нужную высоту благодаря технологии многопозиционной фиксации.

# ФРИфлап push-to-open

БОЛЬШЕ КОМФОРТА И УНИВЕРСАЛЬНОСТИ  
ДЛЯ ФАСАДОВ БЕЗ РУЧЕК



## ФРИфлап РТО - толкатели

Типы и подбор:

### ФРИфлап мини

Высота корпуса мм		кг	кг	Вес фасада кг	кг	кг
250	A	1,3 - 3,1	3,1 - 3,8	-	-	-
	B	-	2,9 - 5,1	5,1 - 6,4	-	-
	C	-	-	5,4 - 6,9	6,9 - 10,5	10,5 - 11,8
275	A	1,2 - 3,0	3,0 - 3,3	-	-	-
	B	2,5 - 3,3	3,3 - 5,0	5,0 - 5,7	-	-
	C	-	-	4,8 - 6,8	6,8 - 10,0	10,0 - 10,6
300	A	1,1 - 2,7	2,7 - 3,1	-	-	-
	B	2,4 - 3,0	3,0 - 4,6	4,6 - 5,1	-	-
	C	-	-	4,4 - 6,6	6,6 - 9,6	-
325	A	1,0 - 2,6	2,6 - 2,8	-	-	-
	B	2,1 - 3,0	3,0 - 4,2	4,2 - 4,6	-	-
	C	-	-	4,0 - 6,0	6,0 - 8,8	-
350	A	0,9 - 2,4	2,4 - 2,6	-	-	-
	B	2,0 - 2,9	2,9 - 4,2	-	-	-
	C	-	3,7 - 3,9	3,9 - 5,9	5,9 - 8,1	-
375	A	0,9 - 2,3	-	-	-	-
	B	1,9 - 2,7	2,7 - 3,8	-	-	-
	C	-	3,5 - 3,9	3,9 - 5,7	5,7 - 7,5	-
400	A	0,8 - 2,1	-	-	-	-
	B	1,7 - 2,7	2,7 - 3,6	-	-	-
	C	-	3,2 - 3,8	3,8 - 5,6	5,6 - 7,0	-

### ФРИфлап Форте

Высота корпуса			Вес фасада			
400	D	-	4,7 - 9,0	9,0 - 9,6	-	
	E	-	5,9 - 7,9	7,9 - 11,6	11,6 - 12,4	
	F	-	-	8,9 - 10,7	10,7 - 17,2	17,2 - 18,6
	G	-	-	11,8 - 12,3	12,3 - 17,9	17,9 - 23,3
450	D	4,1 - 5,0	5,0 - 8,4	-	-	
	E	-	5,2 - 7,9	7,9 - 10,9	-	
	F	-	-	7,8 - 10,2	10,2 - 16,3	-
	G	-	-	10,4 - 10,8	10,8 - 16,7	16,7 - 20,5
500	D	3,7 - 4,9	4,9 - 7,5	-	-	
	E	-	4,7 - 7,8	7,8 - 9,7	-	
	F	-	-	7,0 - 10,0	10,0 - 14,6	-
	G	-	-	9,2 - 10,7	10,7 - 16,0	16,0 - 18,3
550	D	3,3 - 4,9	4,9 - 6,8	-	-	
	E	4,2 - 4,5	4,5 - 7,5	7,5 - 8,8	-	
	F	-	6,3 - 6,8	6,8 - 9,7	9,7 - 13,2	-
	G	-	-	8,3 - 10,4	10,4 - 15,3	15,3 - 16,5
600	D	3,0 - 4,7	4,7 - 6,2	-	-	
	E	3,8 - 4,2	4,2 - 7,2	7,2 - 8,0	-	
	F	-	5,7 - 6,7	6,7 - 9,2	9,2 - 12,0	-
	G	-	-	7,6 - 10,2	10,2 - 15,0	-

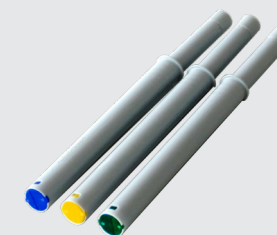
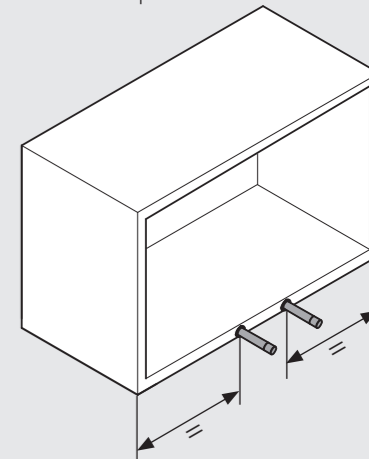
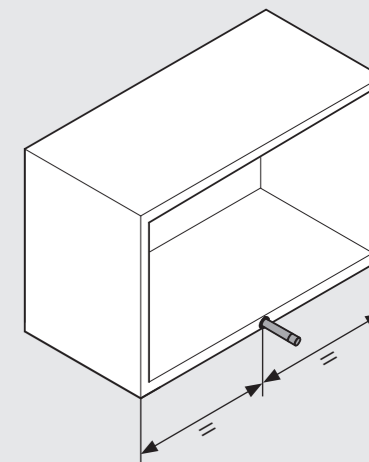
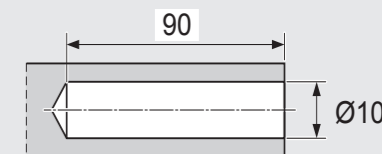
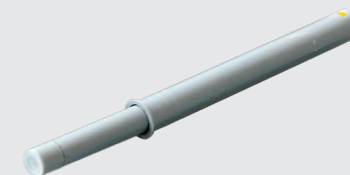
### Выбор толкателя

Артикул	Артикул	Артикул	Артикул	Артикул
1x	1x	1x	2x	2x
272072 7035	272073 7035	272074 7035	272073 7035	272074 7035

### РТО адаптер под прикручивание

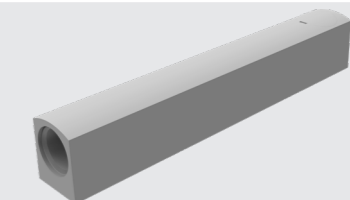
272075 7035

Серый



- Тип I 17-23 N 272072 7035
- Тип II 22-34 N 272073 7035
- Тип III 26-48 N 272074 7035

Серый





# FREEspace

СИЛА ИННОВАЦИЙ

KESSEBÖHMER

# ФРИСпейс

ЭКСТРЕМАЛЬНО ПРОСТАЯ  
УСТАНОВКА В КОРПУСЕ:  
ВСЕГО ОДНИМ ВИНТОМ.

Гарантия правильного позиционирования:  
благодаря позиционным штифтам механизм очень точно  
крепится к боковине и дает дополнительную жесткость.

Просто затяните установленный евровинт, и готово!



ЧРЕЗВЫЧАЙНО ЛЕГКАЯ УСТАНОВКА  
ФАСАДА БЕЗ ИНСТРУМЕНТОВ  
БЛАГОДАРЯ СИСТЕМЕ CLICKFIXX.

КРЕПЛЕНИЕ ПО СИСТЕМЕ

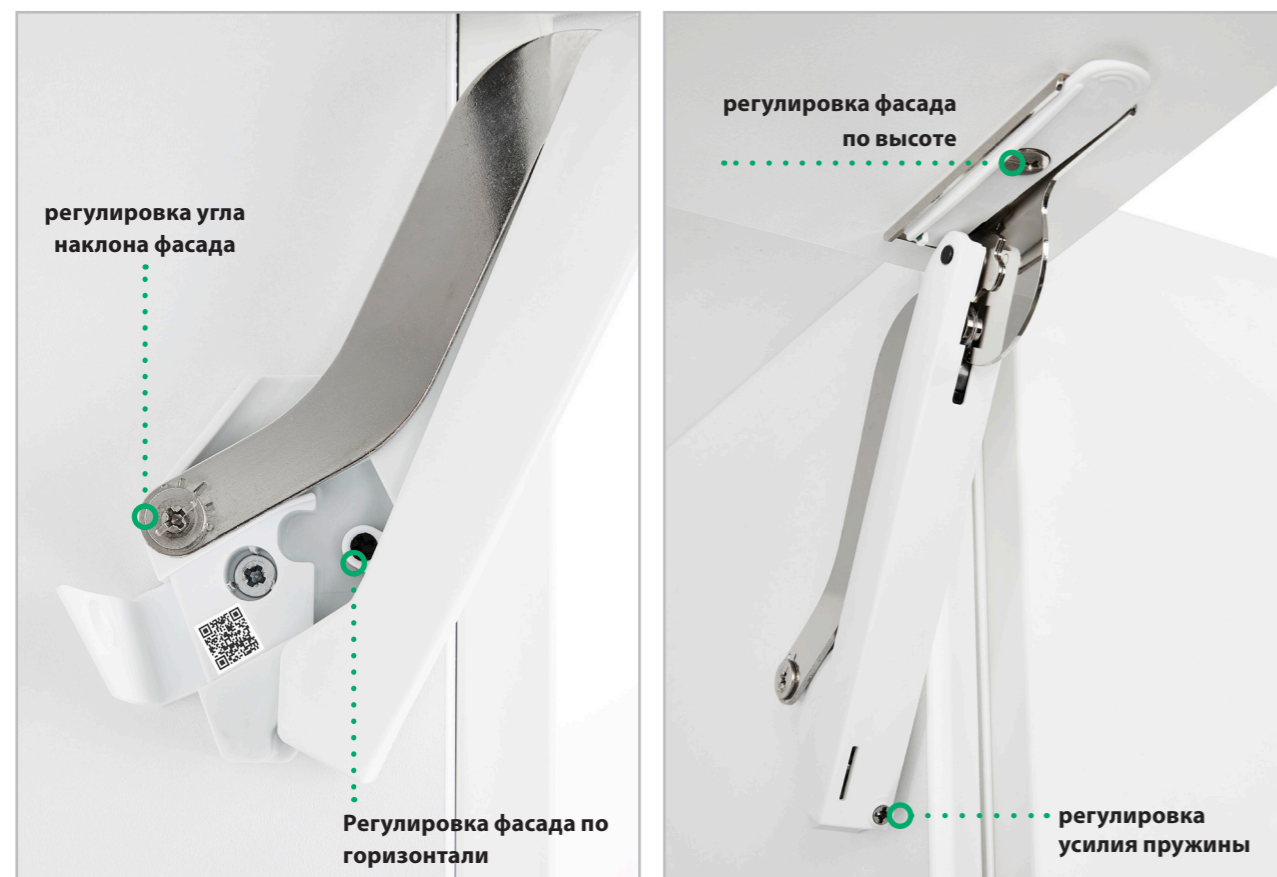


Направьте фасад в соединительный элемент...



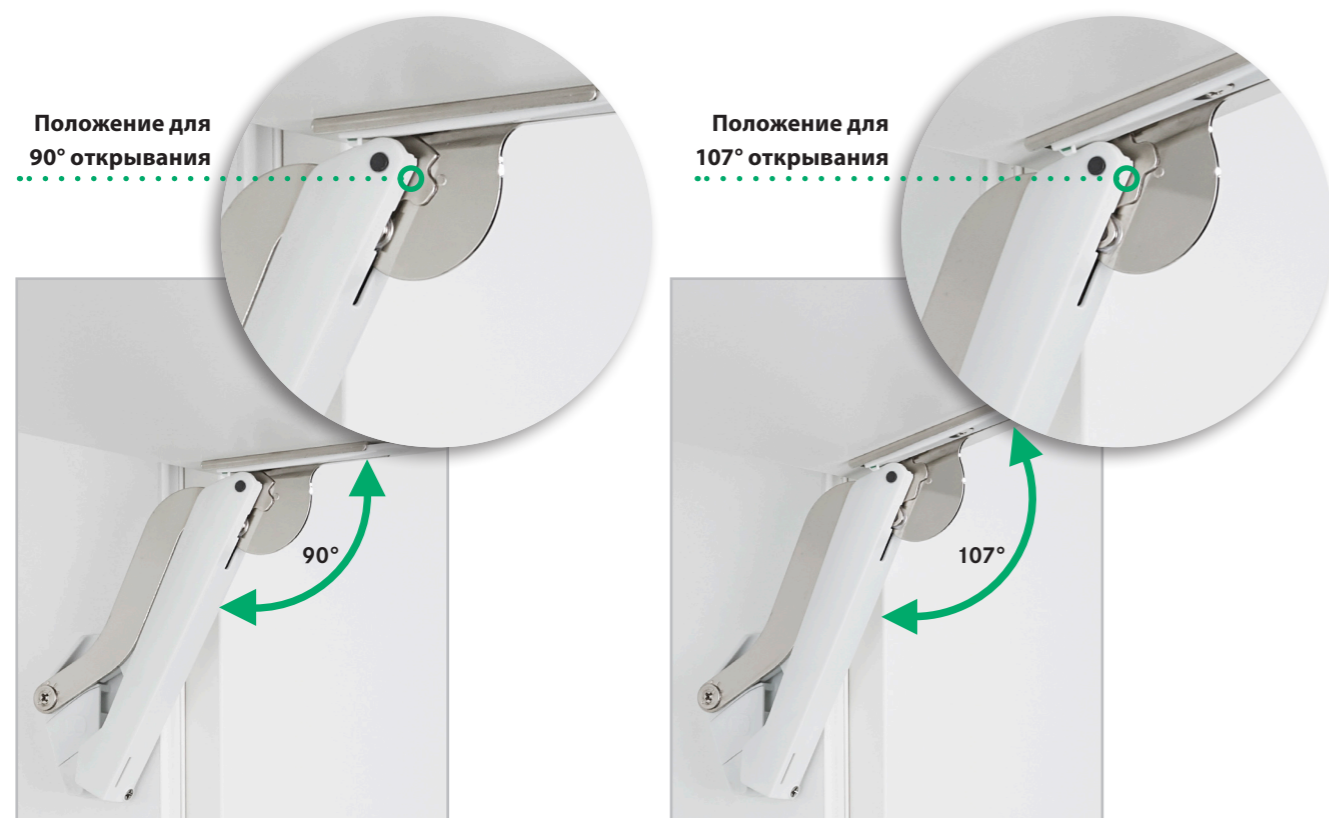
... щелчок... и фасад зафиксирован

## РЕГУЛИРОВКА – ИНТУИТИВНАЯ И ТОЧНАЯ.



Единственный инструмент который вам понадобится для всего процесса регулировки - это отвертка PZ2.

## ОГРАНИЧИТЕЛЬ УГЛА ОТКРЫВАНИЯ УЖЕ УСТАНОВЛЕН В МЕХАНИЗМ.



### ФРИспейс

комплект состоит из  
1 механизм левый  
1 механизм правый  
2 фасадные планки, с 4 саморезами

Артикул	Белый	Серый	Антрацит
Тип B	272234 9966	272234 7035	272234 7500
Тип C	272235 9966	272235 7035	272235 7500
Тип D	272236 9966	272236 7035	272236 7500
Тип E	272237 9966	272237 7035	272237 7500
Тип F	272238 9966	272238 7035	272238 7500



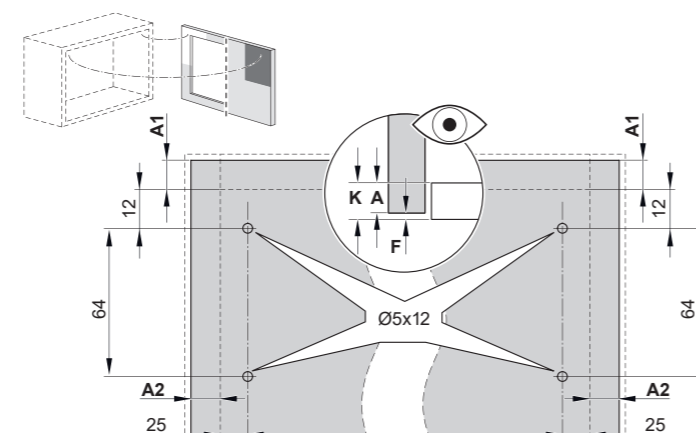
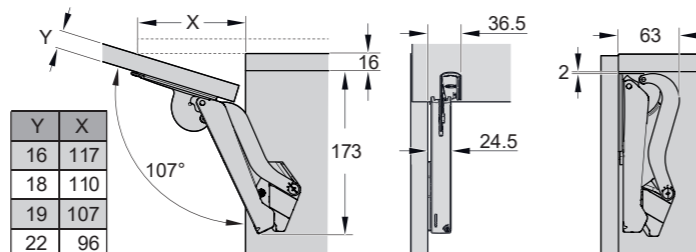
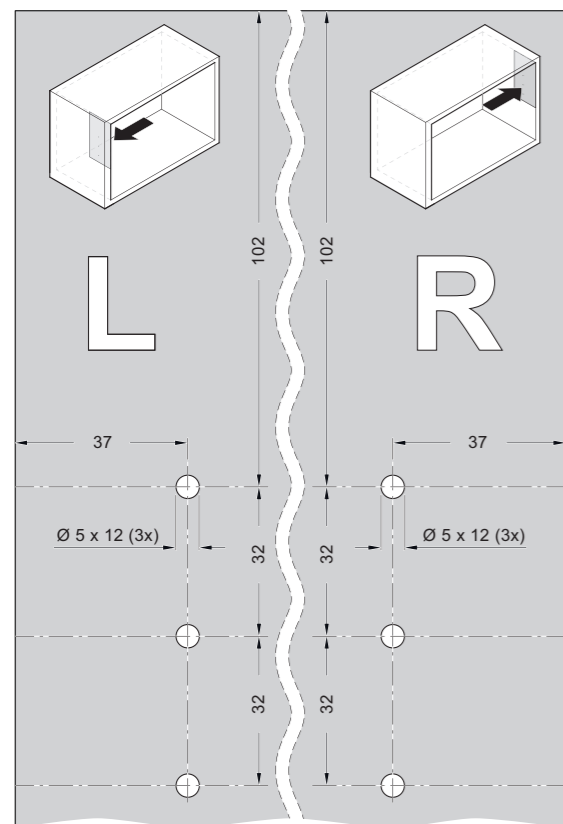
### ФРИспейс черный (планируется)

комплект состоит из  
1 механизм левый  
1 механизм правый  
2 фасадные планки, с 4 саморезами

Тип B	272257 9005
Тип C	272258 9005
Тип D	272259 9005
Тип E	272260 9005
Тип F	272261 9005

Артикул	Тип В	Тип С	Тип D	Тип Е	Тип F
Белый	272234 9966	272235 9966	272236 9966	272237 9966	272238 9966
Серый	272234 7035	272235 7035	272236 7035	272237 7035	272238 7035
Антрацит	272234 7500	272235 7500	272236 7500	272237 7500	272238 7500
Черный (планируется)	272257 9005	272258 9005	272259 9005	272260 9005	272261 9005
Высота фасада мм	Вес фасада* кг	Вес фасада* кг	Вес фасада* кг	Вес фасада* кг	Вес фасада* кг
225	2,3 -4,3	3,8 -7,1	6,4 -9,3	9,2 -13,4	13,4 -19,1
250	1,9 -3,9	3,4 -6,4	5,8 -9,1	8,3 -12,6	12,1 -17,2
275	1,9 -3,5	3,1 -5,8	5,3 -8,2	7,5 -12,0	11,0 -15,6
300	1,7 -3,2	2,8 -5,3	4,8 -7,5	6,9 -11,0	10,1 -14,3
325	1,6 -3,0	2,6 -4,9	4,4 -7,0	6,4 -10,2	9,3 -13,2
350	1,5 -2,8	2,4 -4,6	4,1 -6,5	5,9 -9,5	8,6 -12,3
375	1,3 -2,6	2,2 -4,3	3,8 -6,0	5,5 -8,8	8,1 -11,4
400	1,2 -2,4	2,1 -4,0	3,6 -5,6	5,2 -8,3	7,6 -10,7
425	1,1 -2,3	2,0 -3,8	3,4 -5,3	4,9 -7,8	7,1 -10,1
450	1,0 -2,1	1,9 -3,5	3,2 -5,0	4,6 -7,3	6,7 -9,5
475	1,0 -2,0	1,8 -3,4	3,0 -4,7	4,3 -7,0	6,4 -9,0
500	0,9 -1,9	1,7 -3,2	2,9 -4,5	4,1 -6,6	6,0 -8,6
525	0,9 -1,8	1,6 -3,0	2,7 -4,3	3,9 -6,3	5,7 -8,2
550	0,8 -1,7	1,5 -2,9	2,6 -4,1	3,7 -6,0	5,5 -7,8
575	0,8 -1,7	1,4 -2,8	2,5 -3,9	3,6 -5,7	5,2 -7,4
600	0,8 -1,6	1,4 -2,7	2,4 -3,7	3,4 -5,5	5,0 -7,1
625	0,7 -1,5	1,3 -2,5	2,3 -3,6	3,3 -5,3	4,8 -6,8
650	0,7 -1,5	1,3 -2,4	2,2 -3,5	3,2 -5,1	4,6 -6,6

\*вес фасада, включая вес ручки

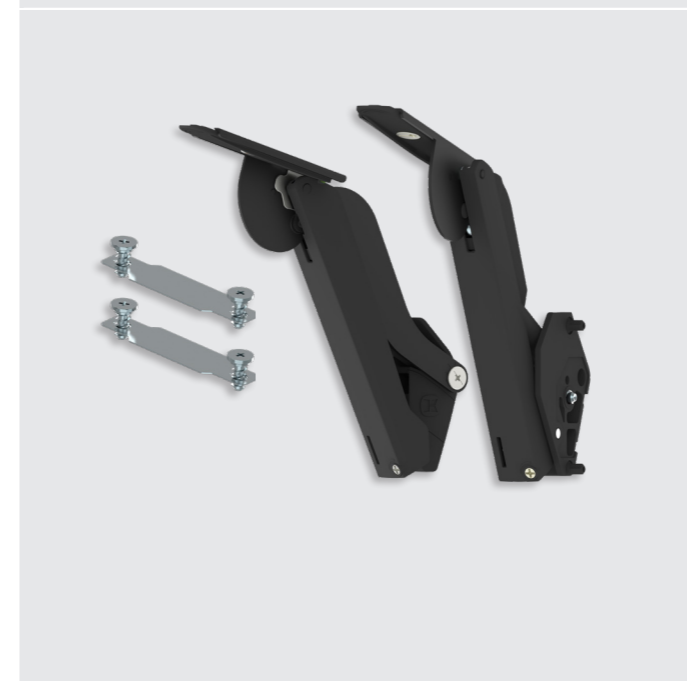


#### ФРИспейс PTO

комплект состоит из  
 1 механизм левый  
 1 механизм правый  
 2 фасадные планки, с 4 саморезами  
 1 PTO врезной толкатель (в цвет подъемника)

#### Артикул

	Белый	Серый	Антрацит
Тип В pto	272243 9966	272243 7035	272243 7500
Тип С pto	272244 9966	272244 7035	272244 7500
Тип D pto	272245 9966	272245 7035	272245 7500
Тип Е pto	272246 9966	272246 7035	272246 7500



#### ФРИспейс PTO черный (планируется)

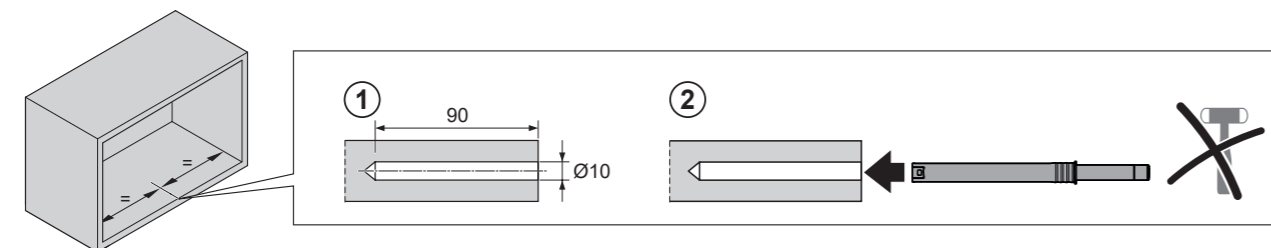
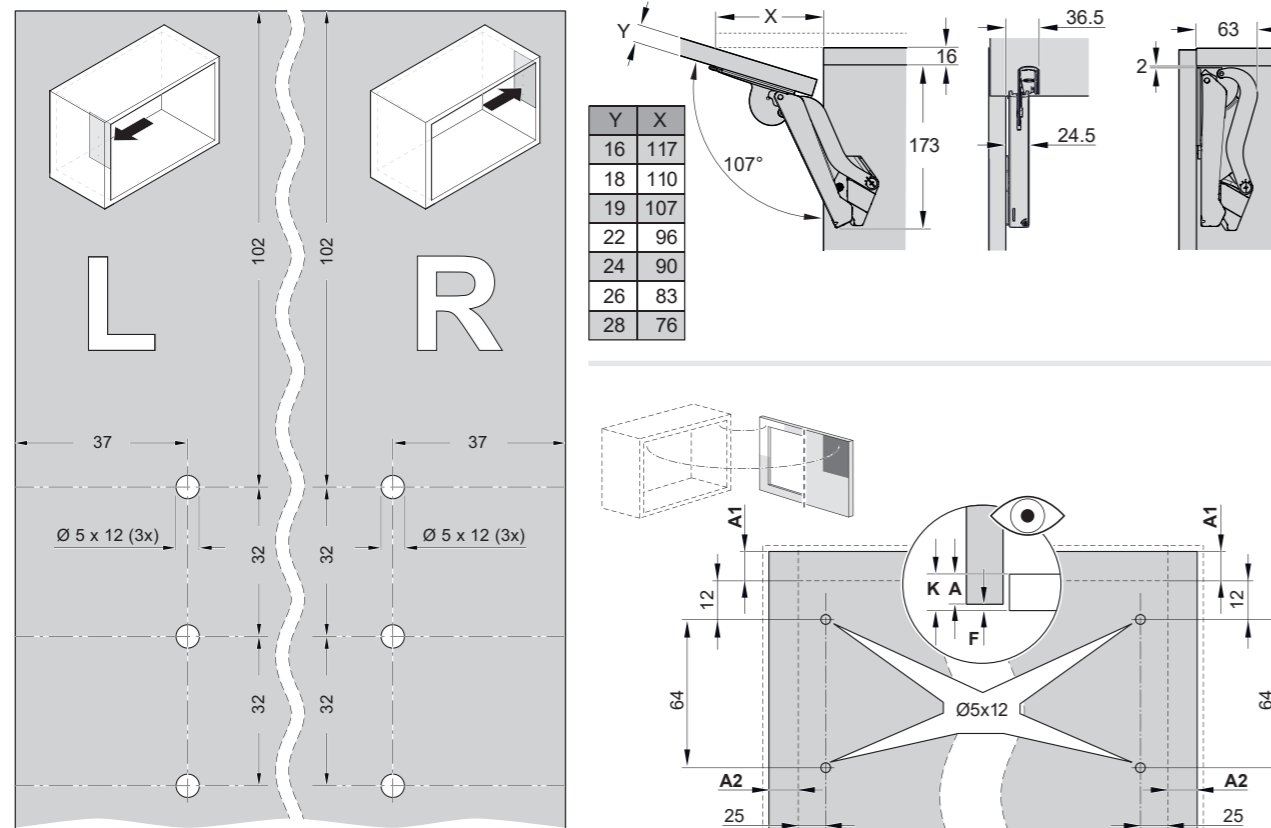
комплект состоит из  
 1 механизм левый  
 1 механизм правый  
 2 фасадные планки, с 4 саморезами  
 1 PTO врезной толкатель черный

Тип В pto	272266 9005
Тип С pto	272267 9005
Тип D pto	272268 9005
Тип Е pto	272269 9005



	Тип В рто	Тип С рто	Тип D рто	Тип Е рто
Белый	272243 9966	272244 9966	272245 9966	272246 9966
Серый	272243 7035	272244 7035	272245 7035	272246 7035
Антрацит	272243 7500	272244 7500	272245 7500	272246 7500
Черный (планируется)	272266 9005	272267 9005	272268 9005	272269 9005
Высота фасада мм	Вес фасада* кг	Вес фасада* кг	Вес фасада* кг	Вес фасада* кг
225	2,3 - 4,3	3,8 - 7,1	6,4 - 9,3	9,2 - 13,4
250	1,9 - 3,9	3,4 - 6,4	5,8 - 9,1	8,3 - 12,6
275	1,9 - 3,5	3,1 - 5,8	5,3 - 8,2	7,5 - 12,0
300	1,7 - 3,2	2,8 - 5,3	4,8 - 7,5	6,9 - 11,0
325	1,6 - 3,0	2,6 - 4,9	4,4 - 7,0	6,4 - 10,2
350	1,5 - 2,8	2,4 - 4,6	4,1 - 6,5	5,9 - 9,5
375	1,3 - 2,6	2,2 - 4,3	3,8 - 6,0	5,5 - 8,8
400	1,2 - 2,4	2,1 - 4,0	3,6 - 5,6	5,2 - 8,3
425	1,1 - 2,3	2,0 - 3,8	3,4 - 5,3	4,9 - 7,8
450	1,0 - 2,1	1,9 - 3,5	3,2 - 5,0	4,6 - 7,3
475	1,0 - 2,0	1,8 - 3,4	3,0 - 4,7	4,3 - 7,0
500	0,9 - 1,9	1,7 - 3,2	2,9 - 4,5	4,1 - 6,6
525	0,9 - 1,8	1,6 - 3,0	2,7 - 4,3	3,9 - 6,3
550	0,8 - 1,7	1,5 - 2,9	2,6 - 4,1	3,7 - 6,0
575	0,8 - 1,7	1,4 - 2,8	2,5 - 3,9	3,6 - 5,7
600	0,8 - 1,6	1,4 - 2,7	2,4 - 3,7	3,4 - 5,5
625	0,7 - 1,5	1,3 - 2,5	2,3 - 3,6	3,3 - 5,3
650	0,7 - 1,5	1,3 - 2,4	2,2 - 3,5	3,2 - 5,1

\*вес фасада, включая вес ручки



<http://support.kesseboehmer.de/freespace>



Белый  
9966

Серый  
7035

Антрацит  
7500

Черный  
9005

**Боковая стенка**

**Фасад**

Артикул  
272254 0000

**2 в 1 шаблон**  
для присадки к корпусу и фасада

272075 7035

**PTO адаптер серый**

272251 0007

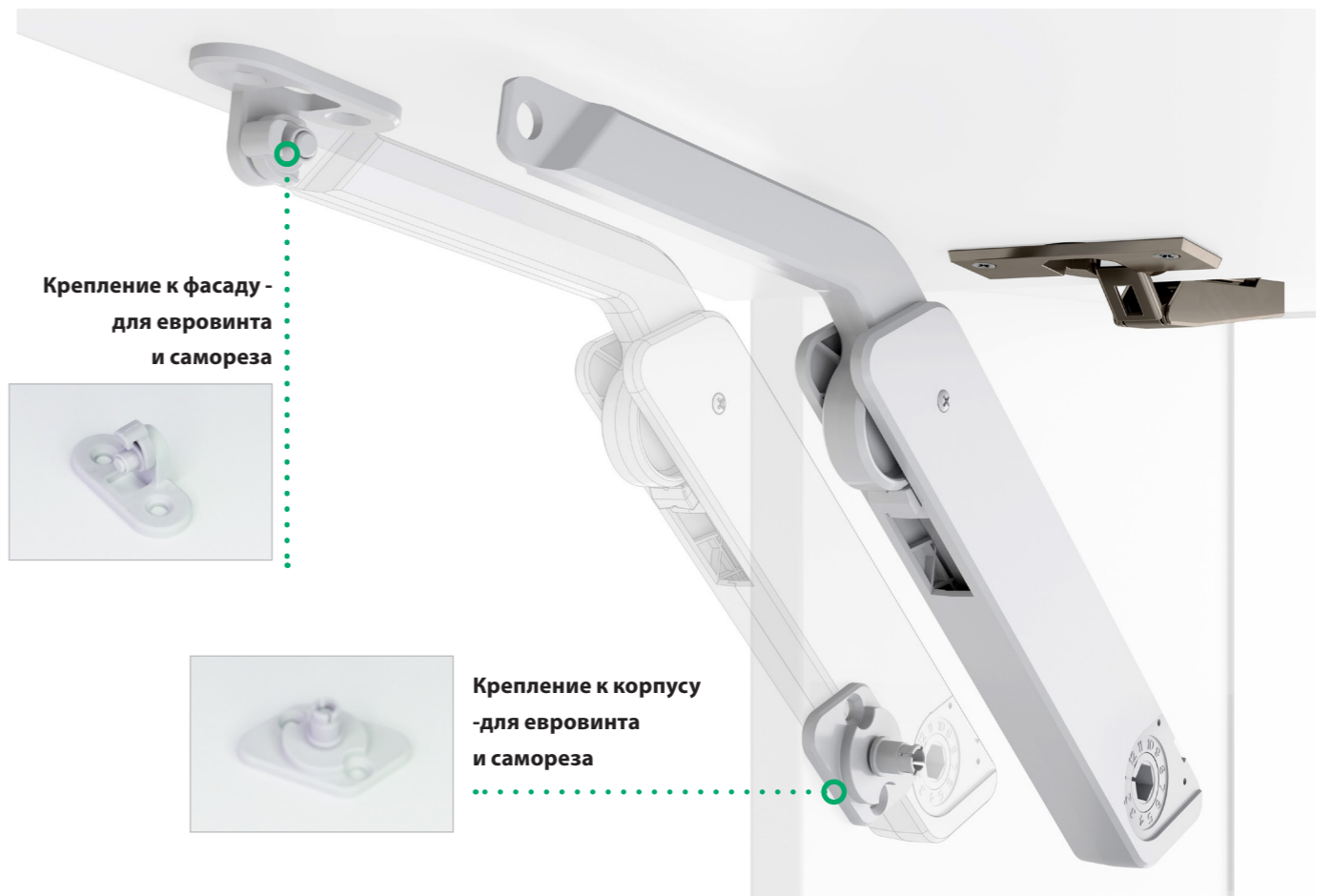
**Набор крепежных элементов для алюминиевой рамки**  
4 самореза  
4 специальные шайбы



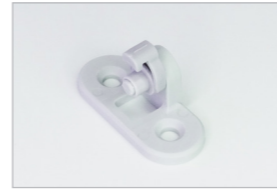
# FREElight

СВОБОДА И ЛЕГКОСТЬ

KESSEBÖHMER



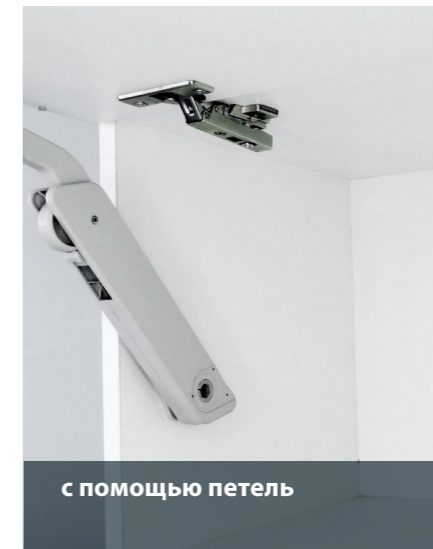
Крепление к фасаду -  
для евровинта  
и самореза



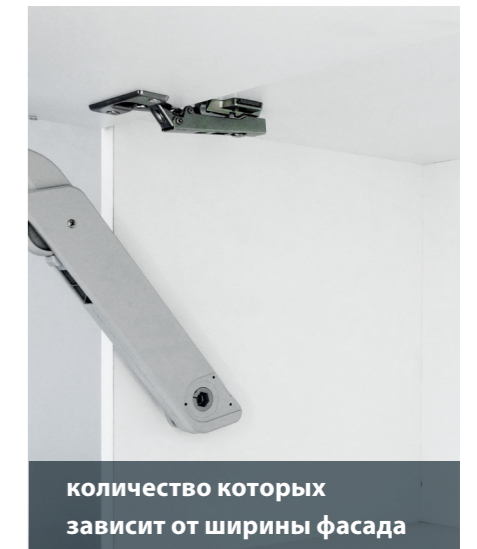
Крепление к корпусу  
-для евровинта  
и самореза



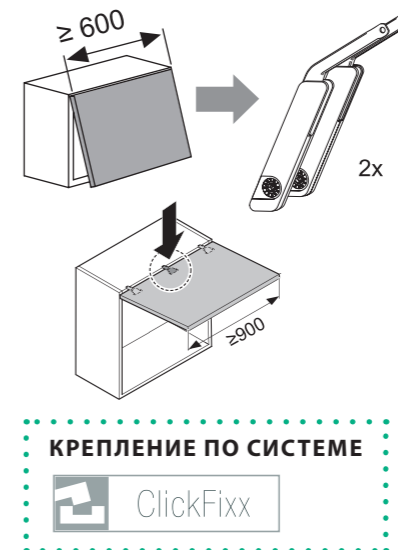
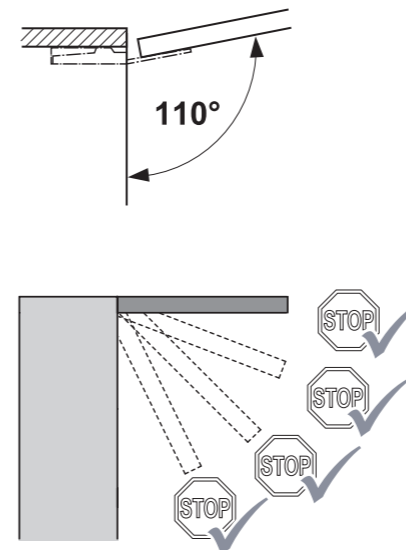
Фасад соединяется с корпусом



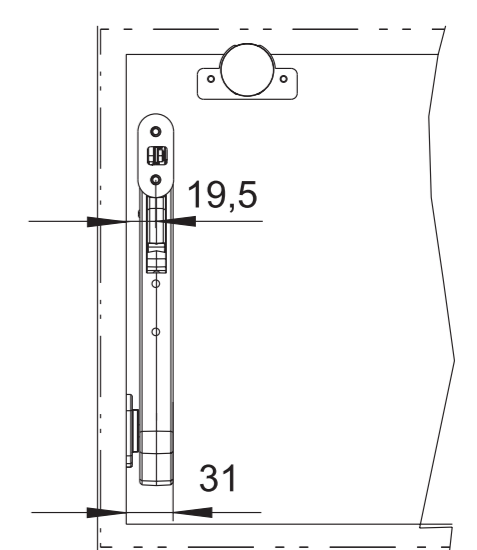
с помощью петель

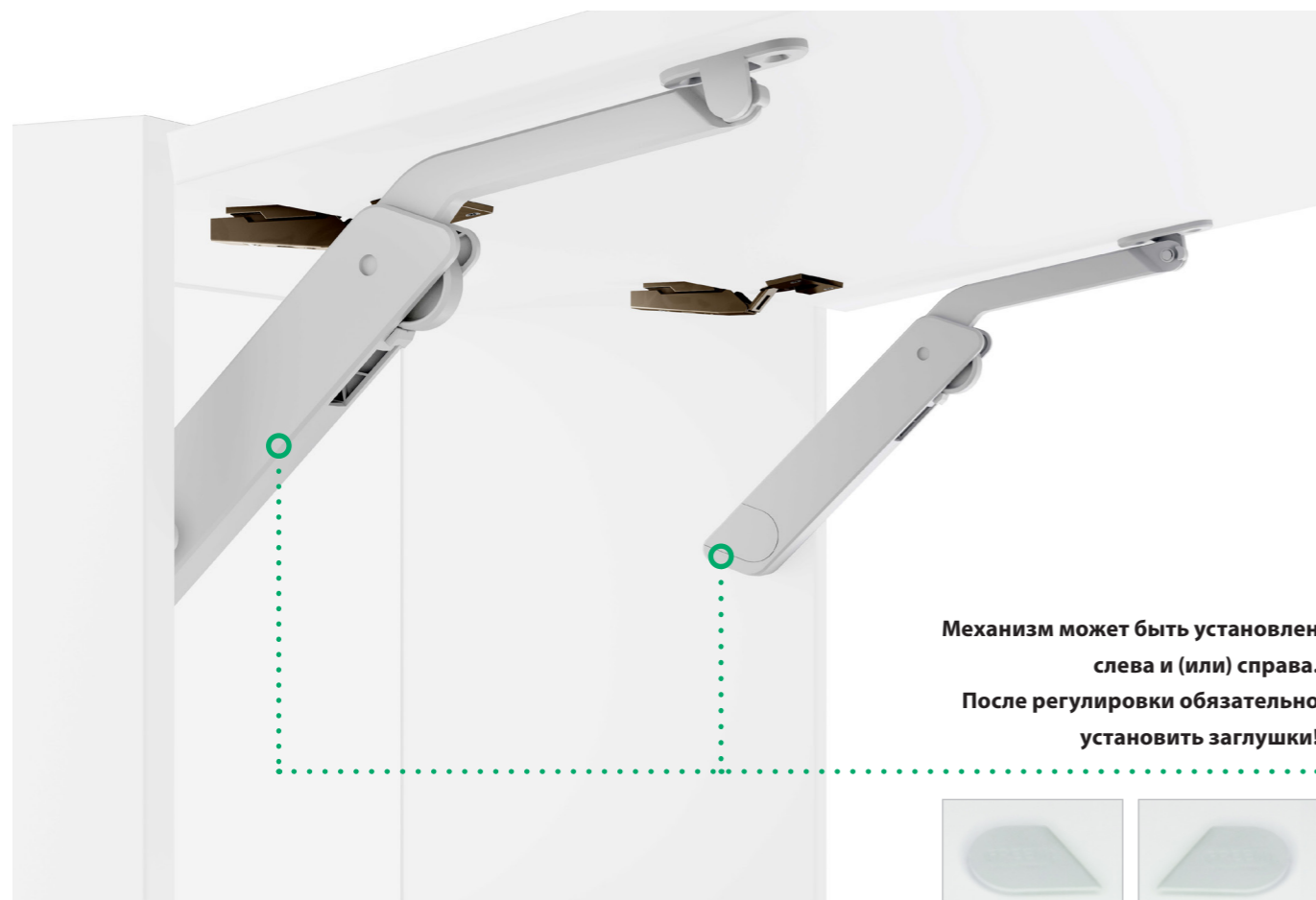


количество которых зависит от ширины фасада



КРЕПЛЕНИЕ ПО СИСТЕМЕ





Механизм может быть установлен слева и (или) справа. После регулировки обязательно установить заглушки!

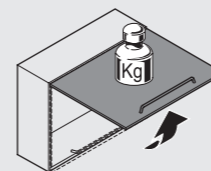


Установите нужное усилие входящим в комплект ключом.



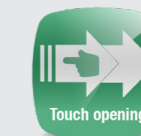
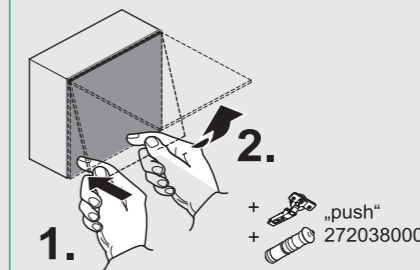
**Вариант для фасадов с ручками:**

- Фасад открывается движением вверх при помощи ручки. Надежная и интуитивная технология многопозиционной фиксации держит фасад на нужной Вам высоте.
- Можно использовать петли с доводчиком или без доводчика, но рекомендуются петли с доводчиком для плавного закрывания.



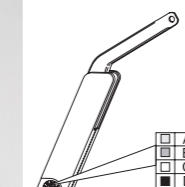
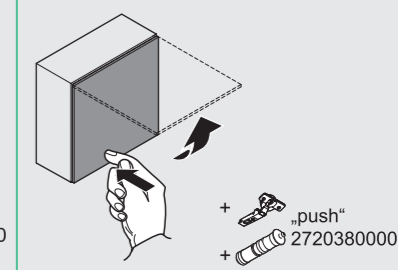
**Вариант PUSH-TO-OPEN:**

- Механизм приоткрывает фасад при нажатии. Дальнейшее открытие фасада происходит рукой.
- Необходимы петли без пружины
- Фасад удерживается магнитным фиксатором.



**Вариант TOUCH OPENING:**

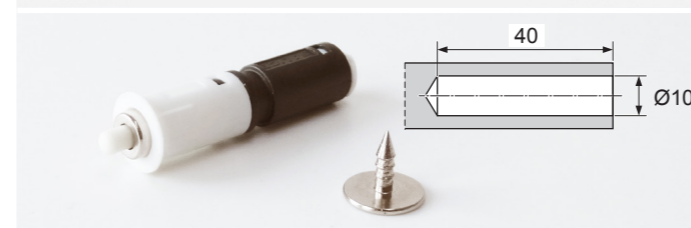
- Фасад полностью открывается при нажатии
- Останется в нужном Вам положении благодаря технологии многопозиционной фиксации
- Необходимы петли без пружины или с обратной пружиной.
- Фасад удерживается магнитным фиксатором



**ФРИлайт**

- комплект состоит из
- 1x механизм
  - 1x заглушка левая
  - 1x заглушка правая
  - 1x крепление к фасаду под саморез/евровинт
  - 1x крепление к корпусу под саморез/евровинт
  - 1x регулировочный ключ

Артикул	Серый	Белый
Тип А	272032 7035	272032 9966
Тип В	272033 7035	272033 9966
Тип С	272034 7035	272034 9966
Тип D	272035 7035	272035 9966



272038 0000 **Толкатель магнитный к подъемнику ФРИлайт**

272039 0000 **Держатель магнитный к подъемнику ФРИлайт**



272040 0000 **Накладка магнитного держателя к подъемнику ФРИлайт**

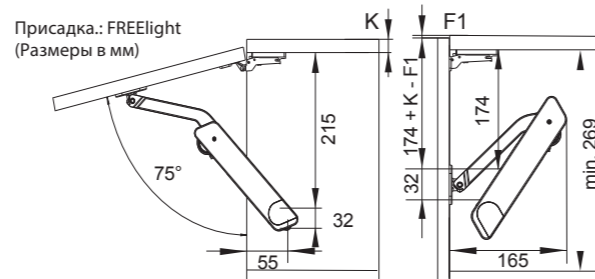


## Вариант для фасадов с ручками

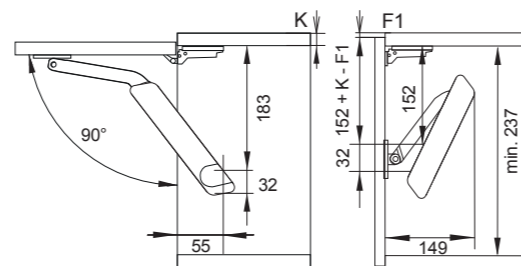
Высота фасада мм	Вес фасада, включая ручку, кг			Тип	Артикул Серый	Артикул Белый
	Угол открывания 75	Угол открывания 90	Угол открывания 110			
275	-	2,8 - 3,8	1,9 - 2,8	A	<b>272032 7035</b>	<b>272032 9966</b>
	-	3,5 - 6,0	2,6 - 4,3	B	<b>272033 7035</b>	<b>272033 9966</b>
	-	5,8 - 10,5	4,2 - 7,1	D	<b>272035 7035</b>	<b>272035 9966</b>
300	2,7 - 4,6	2,2 - 3,4	1,1 - 2,4	A	<b>272032 7035</b>	<b>272032 9966</b>
	4,1 - 8,1	3,3 - 5,7	2,4 - 4,1	B	<b>272033 7035</b>	<b>272033 9966</b>
	6,7 - 12,5	5,2 - 9,0	4,0 - 7,0	D	<b>272035 7035</b>	<b>272035 9966</b>
350	2,6 - 4,2	2,1 - 2,9	1,1 - 2,1	A	<b>272032 7035</b>	<b>272032 9966</b>
	3,8 - 6,5	2,7 - 4,9	2,1 - 3,7	B	<b>272033 7035</b>	<b>272033 9966</b>
	6,2 - 10,9	4,8 - 8,0	3,6 - 6,4	D	<b>272035 7035</b>	<b>272035 9966</b>
400	2,3 - 3,3	1,6 - 2,3	1,1 - 1,7	A	<b>272032 7035</b>	<b>272032 9966</b>
	3,0 - 5,8	2,3 - 4,6	1,7 - 3,2	B	<b>272033 7035</b>	<b>272033 9966</b>
	5,6 - 10,2	4,3 - 7,9	3,2 - 5,5	D	<b>272035 7035</b>	<b>272035 9966</b>
450	2,2 - 3,1	1,3 - 2,2	1,0 - 1,6	A	<b>272032 7035</b>	<b>272032 9966</b>
	2,7 - 4,6	2,0 - 3,8	1,6 - 2,8	B	<b>272033 7035</b>	<b>272033 9966</b>
	5,5 - 9,7	3,8 - 6,3	2,8 - 5,5	D	<b>272035 7035</b>	<b>272035 9966</b>
500	1,7 - 2,8	1,2 - 2,0	1,0 - 1,4	A	<b>272032 7035</b>	<b>272032 9966</b>
	2,3 - 4,6	1,7 - 3,4	1,3 - 2,5	B	<b>272033 7035</b>	<b>272033 9966</b>
	4,6 - 8,5	3,4 - 6,0	2,5 - 4,5	D	<b>272035 7035</b>	<b>272035 9966</b>
550	1,6 - 2,6	1,2 - 1,9	0,8 - 1,3	A	<b>272032 7035</b>	<b>272032 9966</b>
	2,2 - 4,2	1,7 - 3,0	1,3 - 2,2	B	<b>272033 7035</b>	<b>272033 9966</b>
	4,1 - 6,6	3,0 - 5,1	2,2 - 3,9	D	<b>272035 7035</b>	<b>272035 9966</b>
600	1,2 - 2,3	0,9 - 1,6	0,7 - 1,2	A	<b>272032 7035</b>	<b>272032 9966</b>
	2,1 - 3,9	1,6 - 3,0	1,2 - 2,2	B	<b>272033 7035</b>	<b>272033 9966</b>
	3,9 - 6,0	3,0 - 4,7	2,2 - 4,3	D	<b>272035 7035</b>	<b>272035 9966</b>

Вес фасада в расчете на 1 механизм. При ширине корпуса более 600 мм необходимо использовать 2 механизма

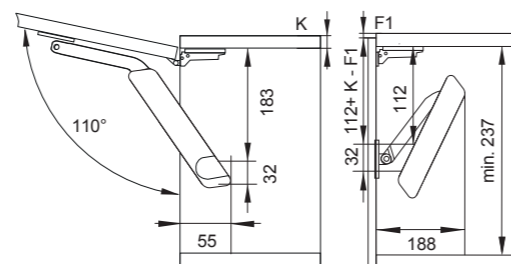
### Присадочные размеры для угла открывания 75°:



### Присадочные размеры для угла открывания 90°:



### Присадочные размеры для угла открывания 110°:



F1 ≥ 2 mm

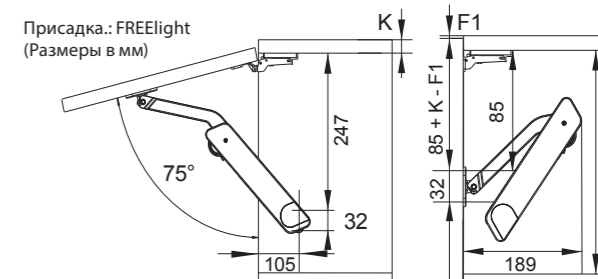


## Вариант с Push-To-Open

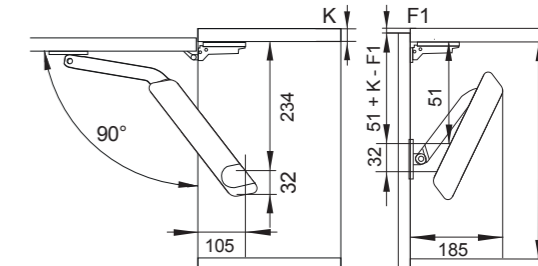
Высота фасада мм	Вес фасада, включая ручку, кг			Тип	Артикул Серый	Артикул Белый
	Угол открывания 75	Угол открывания 90	Угол открывания 110			
300	-	-	1,5 - 2,1	B	<b>272033 7035</b>	<b>272033 9966</b>
	-	-	2,1 - 3,0	C	<b>272034 7035</b>	<b>272034 9966</b>
	-	-	2,7 - 4,1	D	<b>272035 7035</b>	<b>272035 9966</b>
	-	-	-	-	-	-
350	2,6 - 3,6	1,7 - 2,5	1,5 - 2,1	B	<b>272033 7035</b>	<b>272033 9966</b>
	3,1 - 5,3*	2,1 - 3,2	1,9 - 2,7	C	<b>272034 7035</b>	<b>272034 9966</b>
	4,7 - 6,6*	3,0 - 4,0	2,6 - 3,7	D	<b>272035 7035</b>	<b>272035 9966</b>
400	2,3 - 3,1	1,3 - 1,9	1,1 - 1,5	B	<b>272033 7035</b>	<b>272033 9966</b>
	3,1 - 5,1	1,9 - 3,0	1,5 - 2,5	C	<b>272034 7035</b>	<b>272034 9966</b>
	4,3 - 6,6	2,8 - 4,0	2,2 - 3,5	D	<b>272035 7035</b>	<b>272035 9966</b>
	-	-	-	-	-	-
450	1,8 - 2,6	1,1 - 1,5	1,0 - 1,3	B	<b>272033 7035</b>	<b>272033 9966</b>
	2,6 - 4,0*	1,5 - 2,6	1,3 - 2,3	C	<b>272034 7035</b>	<b>272034 9966</b>
	3,6 - 5,6*	2,2 - 3,2	2,0 - 2,9	D	<b>272035 7035</b>	<b>272035 9966</b>
500	1,6 - 2,3	-	-	B	<b>272033 7035</b>	<b>272033 9966</b>
	2,3 - 3,6	1,4 - 2,4	1,2 - 1,7	C	<b>272034 7035</b>	<b>272034 9966</b>
	3,3 - 4,9	2,0 - 2,9	1,6 - 2,7	D	<b>272035 7035</b>	<b>272035 9966</b>
550	1,5 - 2,1	-	-	B	<b>272033 7035</b>	<b>272033 9966</b>
	2,1 - 3,6	1,3 - 2,2	1,2 - 1,7	C	<b>272034 7035</b>	<b>272034 9966</b>
	3,1 - 4,6	1,8 - 2,8	1,5 - 2,3	D	<b>272035 7035</b>	<b>272035 9966</b>
600	1,4 - 2,0	-	-	B	<b>272033 7035</b>	<b>272033 9966</b>
	2,0 - 3,2	1,3 - 1,7	1,2 - 1,5	C	<b>272034 7035</b>	<b>272034 9966</b>
	2,7 - 4,2	1,5 - 2,5	1,3 - 2,1	D	<b>272035 7035</b>	<b>272035 9966</b>
	-	-	-	-	-	-

Вес фасада в расчете на 1 механизм. При ширине корпуса более 600 мм необходимо использовать 2 механизма  
Магнитный держатель (272039 0000) необходим

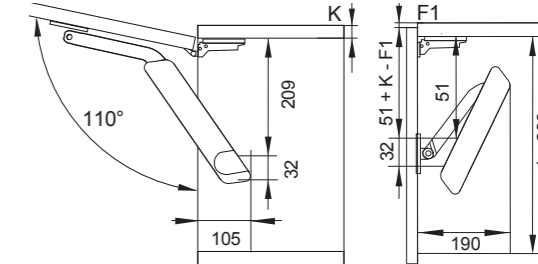
### Присадочные размеры для угла открывания 75°:



### Присадочные размеры для угла открывания 90°:



### Присадочные размеры для угла открывания 110°:



F1 ≥ 2 mm



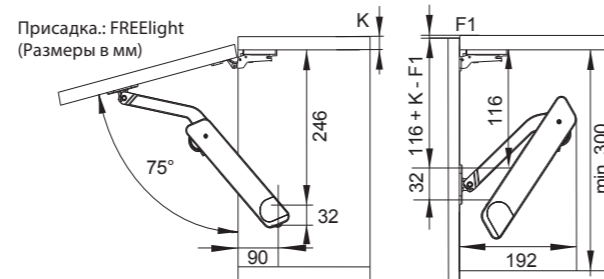
## Вариант TOUCH OPENING

Высота фасада мм	Вес фасада, включая ручку, кг			Тип	Артикул Серый	Артикул Белый
	Угол открывания 75	Угол открывания 90	Угол открывания 110			
300	-	2,4 - 4,3	2,0 - 3,6	B	272033 7035	272033 9966
	-	3,6 - 5,7	2,8 - 5,3	C	272034 7035	272034 9966
	-	4,7 - 7,3	-	D	272035 7035	272035 9966
350	4,6 - 5,3	2,4 - 4,2	2,0 - 3,4	B	272033 7035	272033 9966
	-	3,4 - 5,2*	2,7 - 4,6	C	272034 7035	272034 9966
	-	4,7 - 6,9*	3,6 - 5,6	D	272035 7035	272035 9966
400	3,2 - 4,8	1,5 - 3,2	1,8 - 2,9	B	272033 7035	272033 9966
	4,3 - 7,0*	3,1 - 4,9*	2,6 - 3,9	C	272034 7035	272034 9966
	5,5 - 8,0*	3,9 - 5,6*	3,5 - 5,0	D	272035 7035	272035 9966
450	2,5 - 4,0	1,5 - 2,6	1,4 - 2,2	B	272033 7035	272033 9966
	4,0 - 6,3*	2,6 - 4,2*	2,2 - 3,7	C	272034 7035	272034 9966
	5,0 - 7,6*	3,6 - 5,4*	2,9 - 4,4	D	272035 7035	272035 9966
500	2,2 - 3,5	1,4 - 2,4	1,3 - 2,2	B	272033 7035	272033 9966
	3,5 - 5,4*	2,4 - 3,6	2,0 - 3,4	C	272034 7035	272034 9966
	4,7 - 7,3*	3,4 - 5,0	2,6 - 3,7	D	272035 7035	272035 9966
550	2,0 - 3,3	1,3 - 2,1	1,0 - 1,8	B	272033 7035	272033 9966
	2,6 - 5,1	1,9 - 3,2	1,6 - 3,2	C	272034 7035	272034 9966
	4,0 - 6,9	2,6 - 4,6	2,3 - 3,9	D	272035 7035	272035 9966
600	-	1,3 - 1,9	-	B	272033 7035	272033 9966
	2,6 - 4,7	1,8 - 3,1	1,5 - 2,7	C	272034 7035	272034 9966
	3,6 - 6,3	-	2,2 - 3,4	D	272035 7035	272035 9966

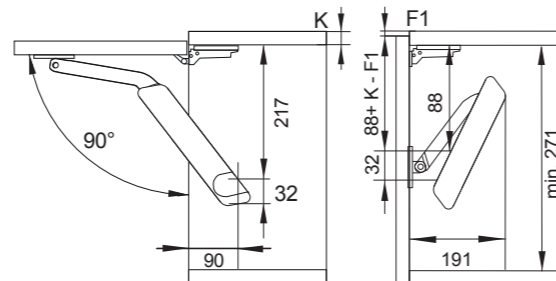
Вес фасада в расчете на 1 механизм. При ширине корпуса более 600мм необходимо использовать 2 механизма

Магнитный держатель (272039 0000) необходим

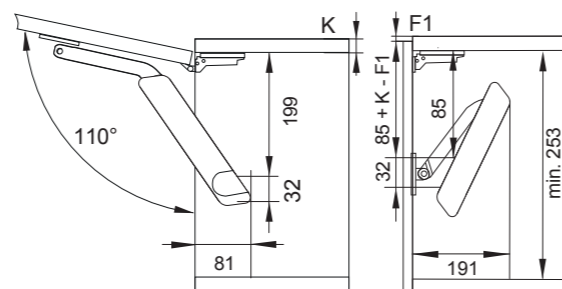
### Присадочные размеры для угла открывания 75°:



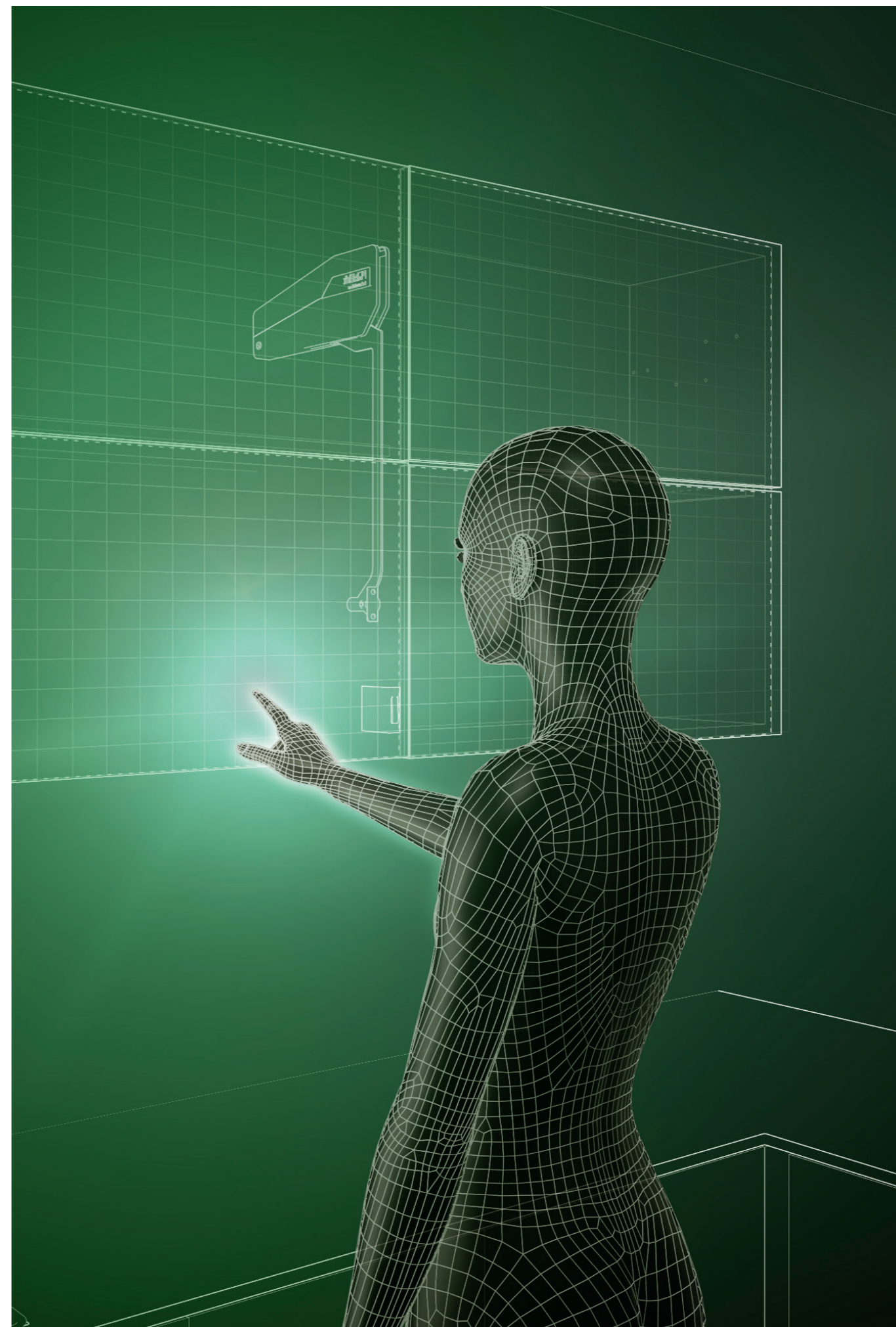
### Присадочные размеры для угла открывания 90°:



### Присадочные размеры для угла открывания 110°:



F1 ≥ 2 mm





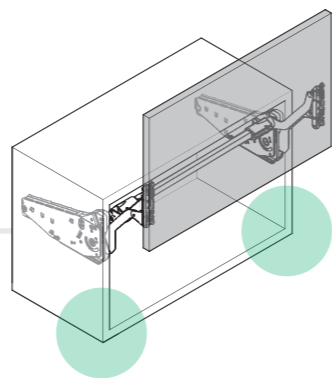
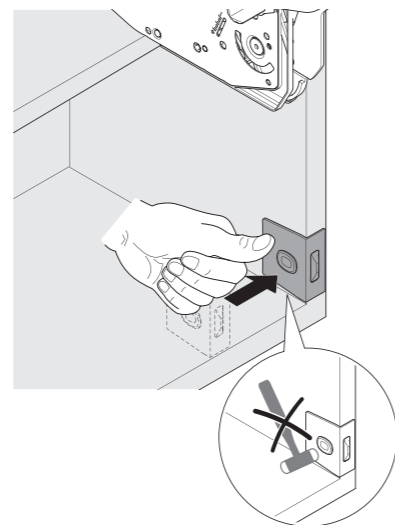
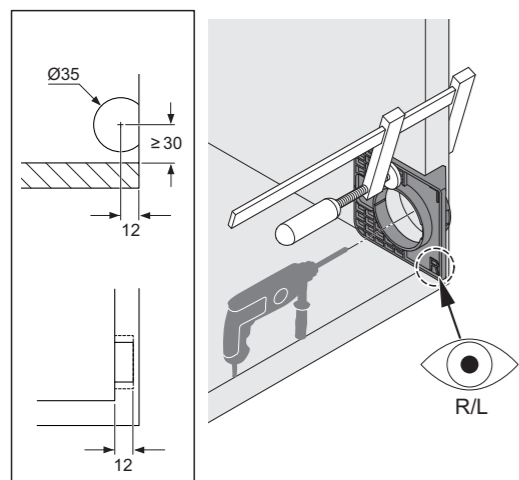
## eTouch для FREElift

ПРОСТО НАЖМИ

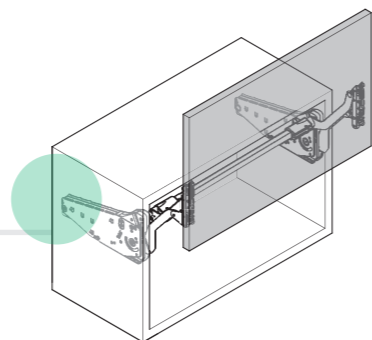
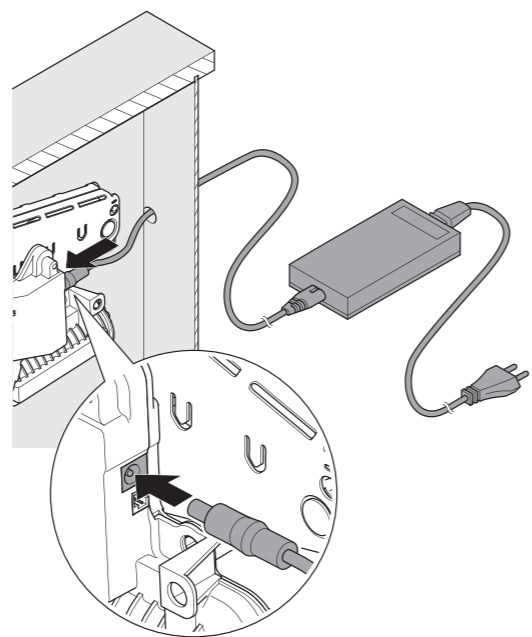
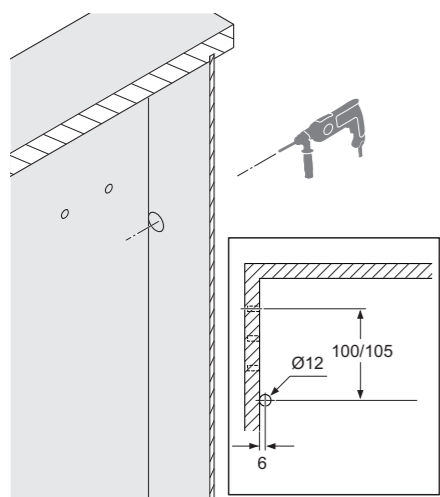
— KESSEBÖHMER —



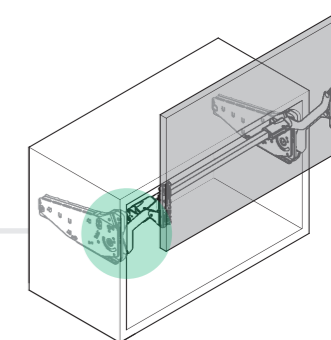
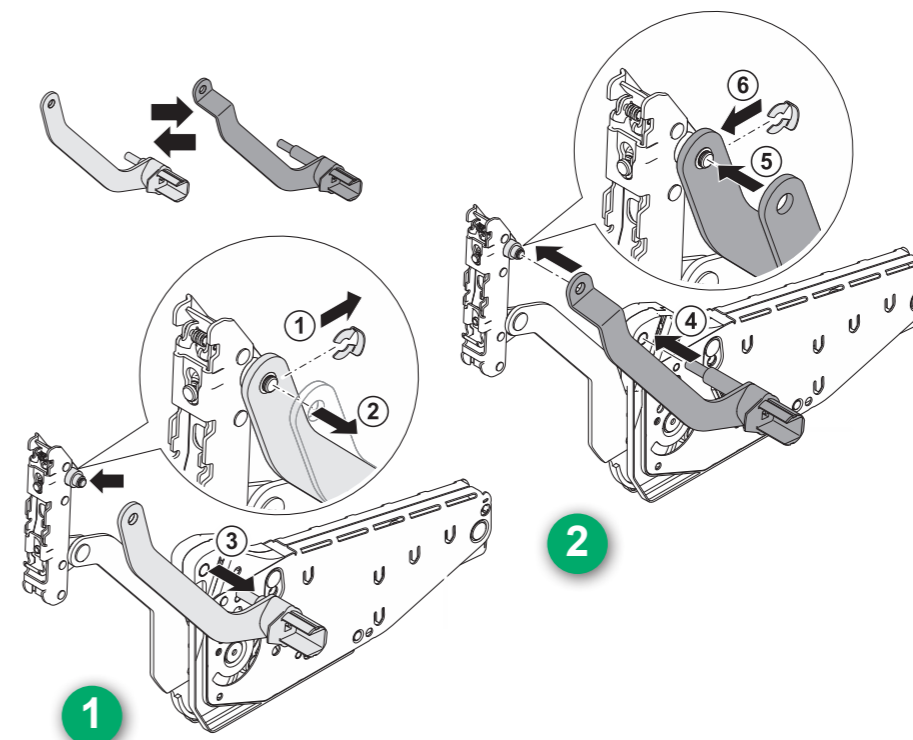
## Установка датчика на корпусе



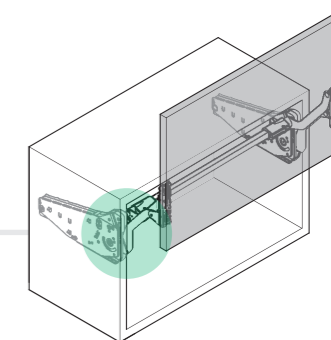
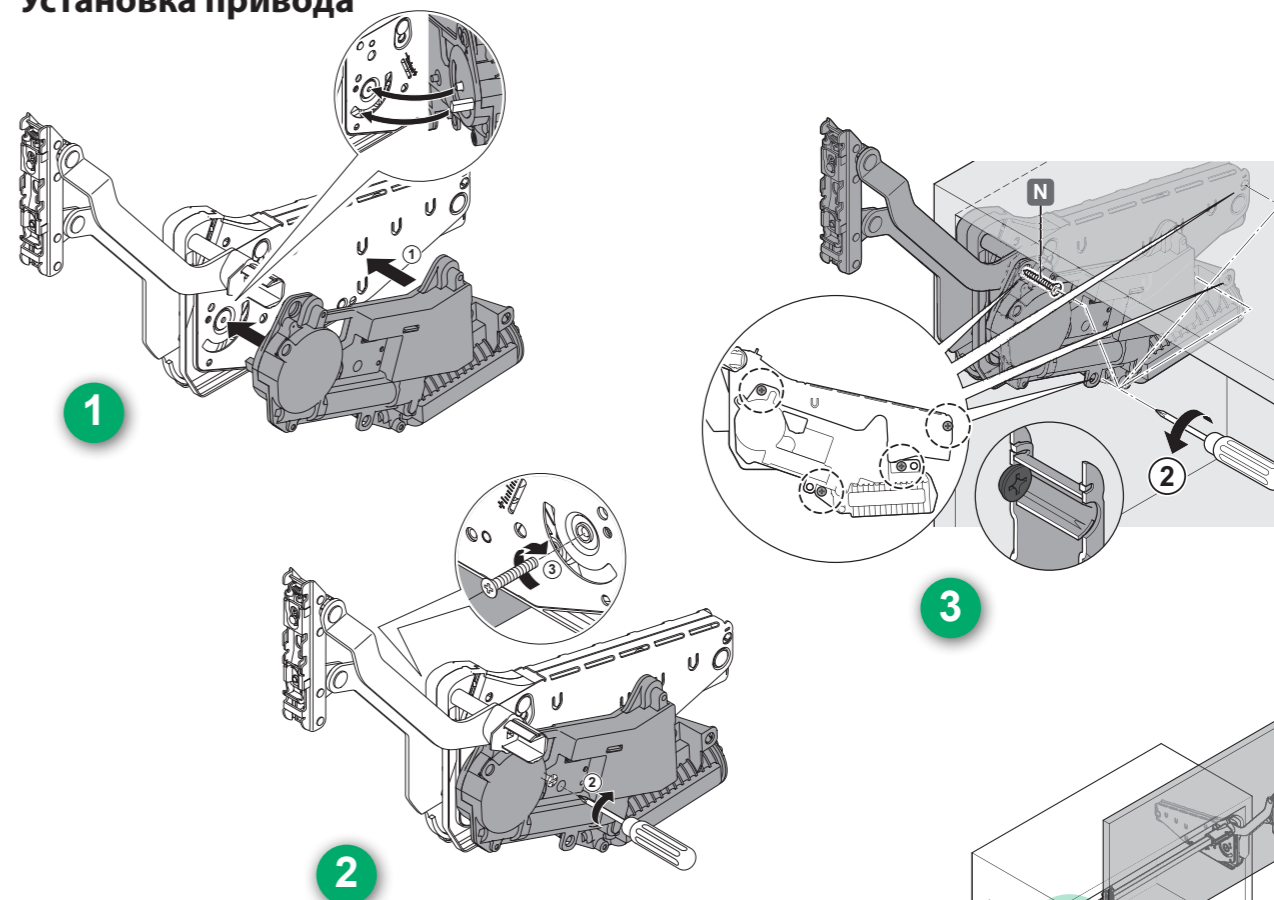
## Установка сетевого шнура

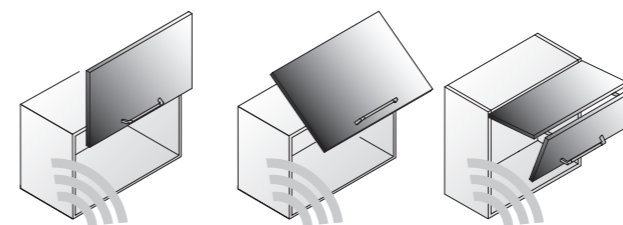
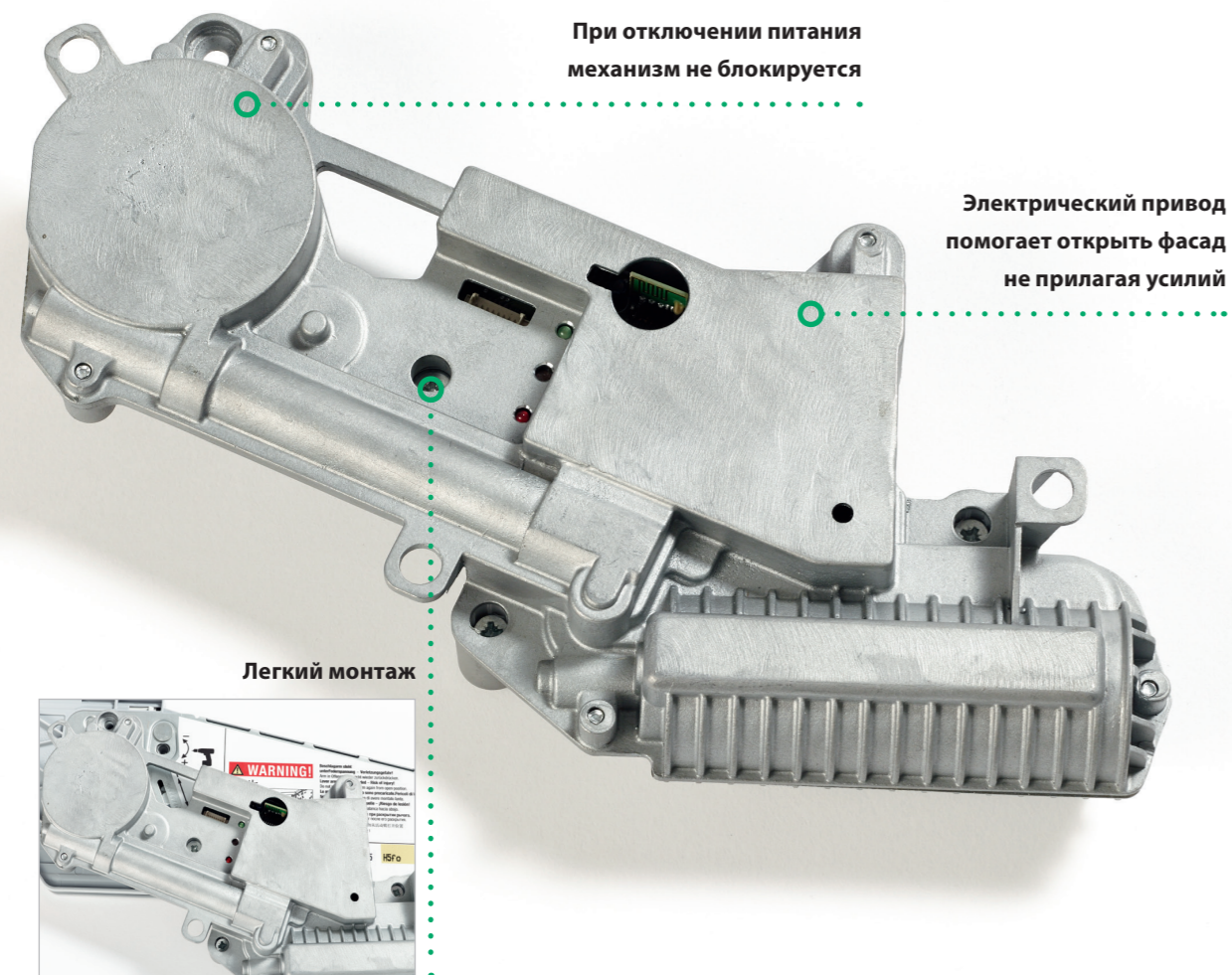


## Замена рычага ФриСлайд и ФриСвинг



## Установка привода

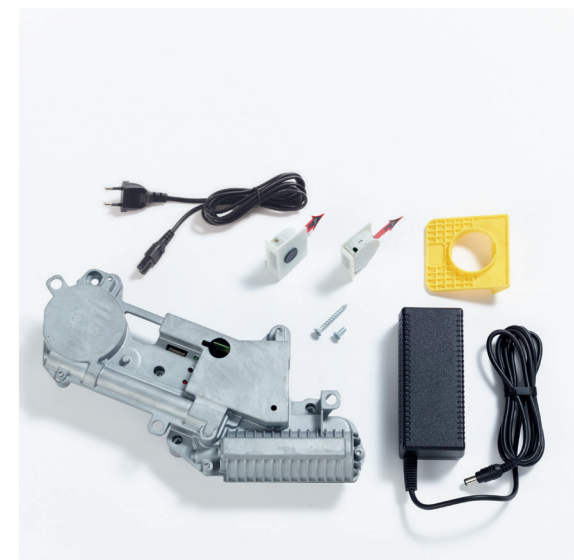




**Комплект eTach для подъемников ФРИфолд, ФРИсвинг, ФРИслайд (серый)**

- 1x приводной блок (с 2 предварительно установленными винтами (для ДСП) 4x10 мм)
- 1x винт M4x8 мм
- 1x шуруп 4x 35 мм
- 1x кабель питания
- 2x радиосенсор с батареей
- 1x сверлильный шаблон для датчиков
- 1x зажим для фиксации провода
- 1x феррит
- 1x кабель питания

Артикул  
272054 7035



**Сменный рычаг (левый) для eTach, ФРИслайд**  
покрытие никель

Тип подъемника:	Артикул
O	271964 0006
P	271965 0006
Q	271966 0006
R	271967 0006



**Сменный рычаг (левый) для eTach, ФРИсвинг**  
покрытие никель

271968 0006



**Крышка декоративная для ФРИфолд Шорт (правая и левая)**

Серый	272041 7035
Белый	272041 9966



**Крышка декоративная для ФРИсвинг (правая и левая)**

Серый	271971 7035
Белый	271971 9966



**Крышка декоративная для ФРИслайд (правая и левая)**

Серый	271970 7035
Белый	271970 9966

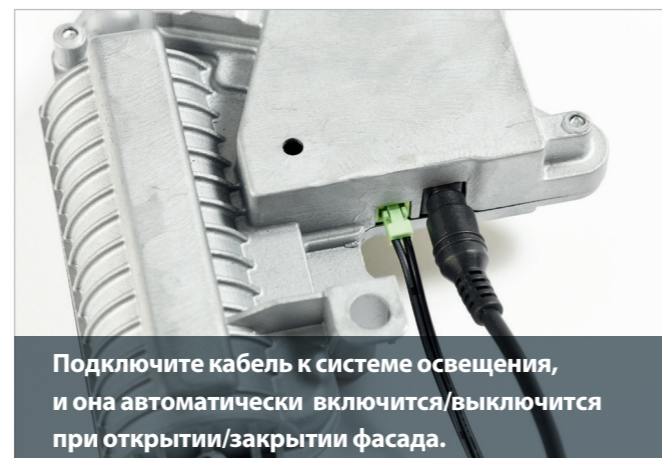


# МЫ ПОДУМАЛИ ОБО ВСЕМ

## ВСТРОЕННЫЙ КОНТРОЛЬ ПОДСВЕТКИ



Разъем для подключения системы освещения 24 В.

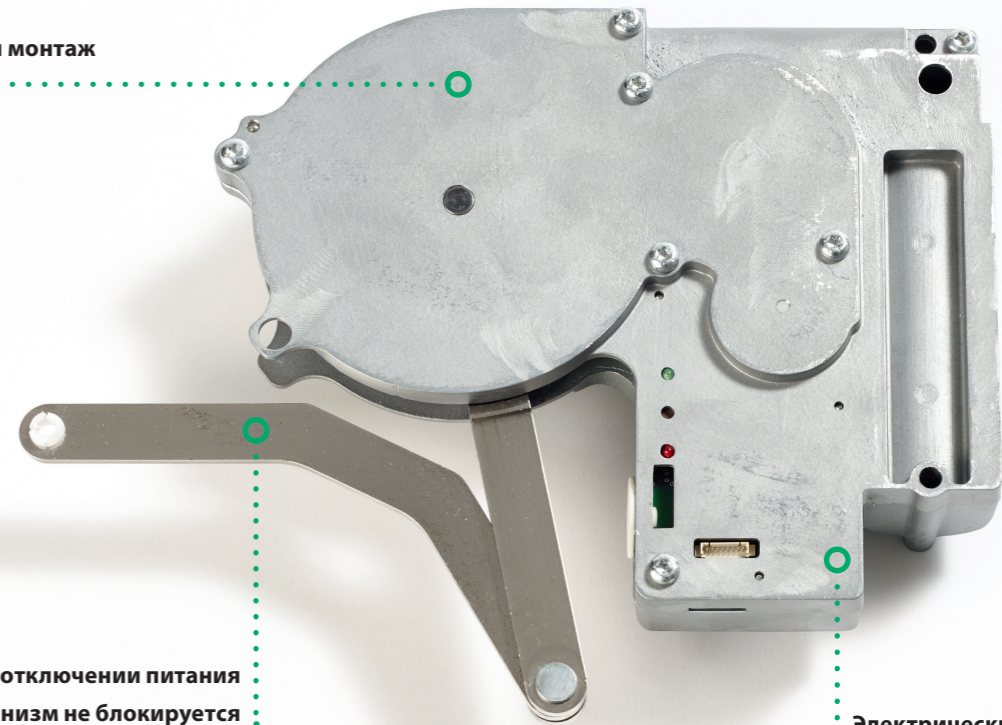


Подключите кабель к системе освещения, и она автоматически включится/выключится при открытии/закрытии фасада.



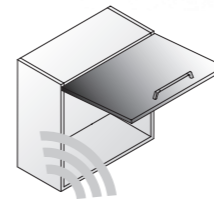


Легкий монтаж



При отключении питания  
механизм не блокируется

Электрический привод  
помогает открыть фасад  
не прилагая усилий



**Комплект eTач для подъемников**

- ФРИфлап** Серый
- 1x приводной блок
- 1x крепление к фасаду (в качестве замены)
- 1x винт M4x 8 мм
- 1x шуруп 4x 50 мм
- 1x шуруп 4x 60 мм
- 1x кабель питания
- 2x радиосенсор с батареей
- 1x сверлильный шаблон для датчиков
- 1x зажим для фиксации провода
- 1x феррит
- 1x кабель питания

Артикул

272055 7035



**Крышка декоративная для ФРИфлап  
(правая и левая)**

- Серый
- Белый

271972 7035

271972 9966



